

MECHANIKA-REZGÉSTAN ELSŐ SZORGALMI FELADAT

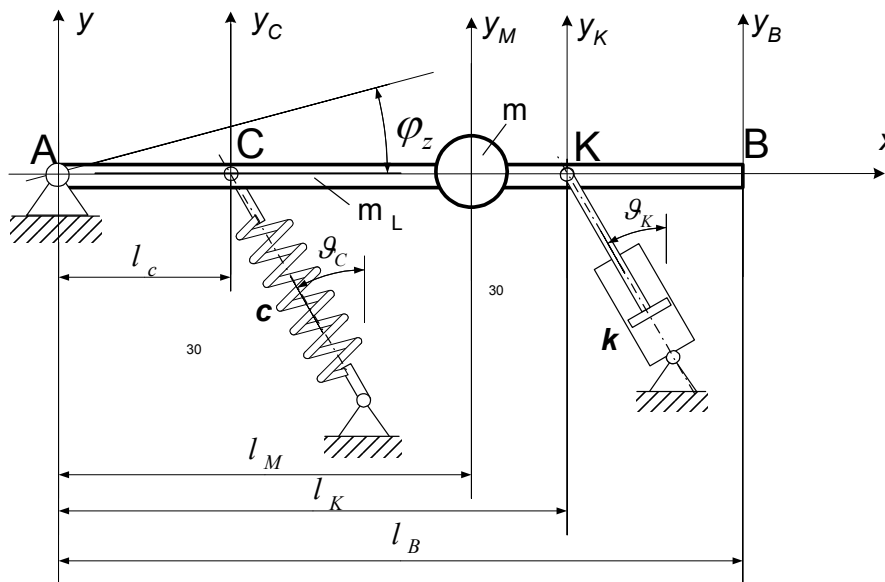
Beadási határidő: 2009 november 23. (Hétfő)

Leadás helye : A406 szobában személyesen, vagy postai úton Széchenyi István Egyetem , Alkalmazott Mechanika Tanszék, Németh Imre tudományos munkatársnak címzett (9026 Győr , Egyetem tér 1.) regisztrált levélküldeményként.

Figyelem ! A feladat tantárgyi követelmények szerinti megoldása és beadása a vizsgára bocsátás (aláírás) egyik szükséges feltétele! A vizsgára a NEPTUN rendszer csak azt követően enged jelentkezést, miután mindkét szorgalmi feladatra leadásra és megfelelő minősítéssel elfogadásra került. **A határidőt** követően feladat nem pótolható !

FELADATLEÍRÁS

Az ábrán látható mechanikai rendszert egy az A mozgáskényszerhez kapcsolt AB egyenesvonalú, homogén rúd és a rúd hossz tengelyén az A forgásponttól l_M távolságban elhelyezett m tömegű tömegpont , valamint a rúd C pontjában a függőlegessel ϑ_c szöget bezáró hossz tengelyű, c rugalmasságú rugóelem , K pontjához pedig egy „k” csillapítási tényezőjű, hossz tengelyével a függőlegeshez ϑ_k szögben hajló csillapítóelem alkotja. A rugó- és csillapítóelemek a környezethez az ábra szerinti mozgáskényszerekkel rögzítettek. Az ábra a rendszer egyensúlyi állapotát tükrözi.



Az Ön személyre szóló házi feladatához a mechanikai rendszer paramétereit az alábbi táblázatból választandók:

Neptun kód 1.betűjel	Neptun kód 2.betűjel	l_C mm	l_M mm	l_K mm	l_L mm	ϱ_k fok	ϱ_c fok	m kg	m_L kg	C 10^{-5} m/N	k Ns/m
A-K	1,2,3,4,5	100	300	50	450	0	60	5	1	3	300
	A-D	200	400	70	670	30	0	1	5	2	200
	E-G	300	500	300	1100	45	30	3	3	5	500
	H-J	400	100	400	900	60	45	4	7	7	700
	K-M	500	200	500	1200	0	60	7	4	9	900
	N,O,0,P	100	300	100	500	30	0	9	11	11	1100
	Q,R-T	200	400	200	800	45	30	11	9	15	1500
	X,Y	300	500	300	1100	60	45	6	13	13	1300
	U,V	400	100	300	800	0	60	13	17	3	300
	W,Z	500	200	300	1000	30	0	17	8	2	200
	6,7,8,9	100	300	400	800	45	30	8	2	5	500
K-Z	1,2,3,4,5	200	400	100	700	60	45	2	3	7	700
	A-D	300	500	200	1000	0	60	10	6	9	900
	E-G	400	100	300	800	30	0	16	10	11	1100
	H-J	500	200	400	1100	45	30	15	12	15	1500
	K-M	100	300	500	900	60	45	12	15	13	1300
	N,O,0,P	200	400	100	700	0	60	18	19	3	300
	Q,R-T	300	500	200	1000	30	0	19	18	2	200
	X,Y	400	100	300	800	5	30	21	23	5	500
	U,V	500	200	400	1100	60	45	23	21	7	700
	W,Z	100	300	500	900	0	60	25	27	9	900
	6,7,8,9	200	400	100	700	30	0	27	25	11	1100
0,1,2,3,4 5,6,7,8, 9	1,2,3,4,5	300	500	200	1000	45	30	27	25	15	1500
	A-D	400	100	300	800	60	45	25	27	13	1300
	E-G	500	200	400	1100	0	60	23	21	3	300
	H-J	100	300	500	900	30	0	21	23	2	200
	K-M	200	400	100	700	45	30	19	18	5	500
	N,O,0,P	300	500	200	1000	60	45	18	19	7	700
	Q,R-T	400	400	300	1100	0	60	12	15	9	900
	X,Y	500	300	400	1200	30	0	15	12	11	1100
	U,V	400	200	500	1100	45	30	16	10	15	1500
	W,Z	300	500	400	1200	60	45	10	6	13	1300
	6,7,8,9	200	400	300	900	0	60	2	3	8	800

1., Feladat :

Állítsa elő a mechanikai rendszer kis rezgéseit leíró Lagrange féle differenciálegyenletet az alábbi általánosított koordinátákra.

Neptun kód 5. jegye	Neptun kód 6. jegye	Választandó q_i általánosított koordináta
A-K	1,2,3,4,5	y_c
	A-D	y_K
	E-G	y_M
	H-J	y_B
	K-M	φ_z
	N,O,0,P	y_c
	Q,R-T	y_K
	X,Y	y_M
	U,V	y_B
	W,Z	φ_z
	6,7,8,9	y_c
L-Z	1,2,3,4,5	y_K
	A-D	y_M
	E-G	y_B
	H-J	φ_z
	K-M	y_c
	N,O,0,P	y_K
	Q,R-T	y_M
	X,Y	y_B
	U,V	φ_z
	W,Z	y_c
	6,7,8,9	y_K
0,1,2,3,4,5,6,7,8,9	1,2,3,4,5	y_c
	A-D	y_K
	E-G	y_M
	H-J	y_B
	K-M	φ_z
	N,O,0,P	y_c
	Q,R-T	y_K
	X,Y	y_M
	U,V	y_B
	W,Z	φ_z
	6,7,8,9	y_c

Megoldás : \ddot{q}_i + \dot{q}_i + q_i =
ahol q_i =

2. Feladat :

a., Számítsa ki a mechanikai rendszer csillapítás nélküli szabad rezgésének α körfrekvenciáját és f_α frekvenciáját :

Megoldás : α = 1 /sec f_α = Hz
Adja meg azon feltételezett k értéket, amely k érték mellett érvényes ezen megoldás !
k = Ns/m

b., Számítsa ki a mechanikai rendszer csillapított szabad rezgésének ν körfrekvenciáját , és f_ν frekvenciáját :

Megoldás : ν = 1 /sec f_ν = Hz
Adja meg azon feltételezett k értéket, amely k érték mellett érvényes ezen megoldás !
k = Ns/m

3. Feladat :

Határozza meg azon szabad rezgések frekvenciáit, melyek a táblázatban Ön után következő (ha Ön a táblázatban utolsó, akkor a táblázat szerinti első) hallgatói feladathoz tartozó q_i általánosított koordináta esetén (egyéb adat = eredeti saját adat) lennének érvényesek !

Megoldás : α' = 1 /sec $f_{\alpha'}$ = Hz

Megoldás : ν' = 1 /sec $f_{\nu'}$ = Hz

A megoldás levezetését külön lapokon mellékelje !

Kelt :

A feladatot megoldotta:

Aláírás :