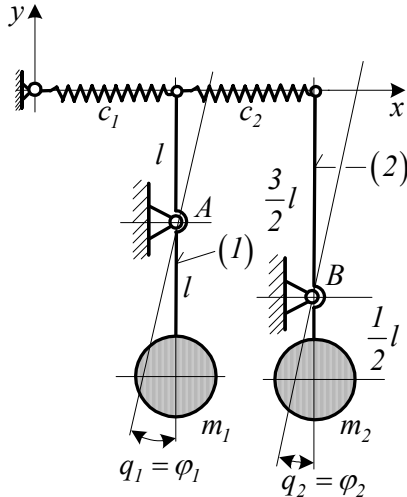


REZGÉSTAN GYAKORLAT

Kidolgozta: Dr. Nagy Zoltán egyetemi adjunktus

9. feladat: Két szabadságfokú csillapítatlan szabad rezgőrendszer



Adott: az A és B pontban csapágyazott, szabad rezgést végző rendszer, amely két tömegpontot, két súlytalan (elhanyagolható tömegű) rudat és két rugót tartalmaz.

$$l = 1 \text{ m}, \quad c_1 = c_2 = 4 \cdot 10^{-4} \text{ m/N},$$

$$m_1 = 60 \text{ kg}, \quad m_2 = 120 \text{ kg}.$$

Feladat: Az ábrán látható rezgőrendszer mozgásegyenlet-rendszerének felírása kis szögelfordulások esetén mátrixos formában, számszerű adatokkal.

Kidolgozás:

Az általános koordináták legyenek a  $2l$  hosszúságú, súlytalan rudak szögelfordulásai:  $q_1 = \varphi_1$  és  $q_2 = \varphi_2$ . A rezgőrendszer szabadságfoka  $i=2$ .

Az általános koordináták:

$$\left. \begin{aligned} q_1 &= \varphi_1, & q_2 &= \varphi_2 \\ \dot{q}_1 &= \dot{\varphi}_1, & \dot{q}_2 &= \dot{\varphi}_2 \\ \ddot{q}_1 &= \ddot{\varphi}_1, & \ddot{q}_2 &= \ddot{\varphi}_2 \end{aligned} \right\}, \quad \underline{q} = \begin{bmatrix} q_1 \\ q_2 \end{bmatrix} = \begin{bmatrix} \varphi_1 \\ \varphi_2 \end{bmatrix}, \quad \underline{\ddot{q}} = \begin{bmatrix} \ddot{q}_1 \\ \ddot{q}_2 \end{bmatrix} = \begin{bmatrix} \ddot{\varphi}_1 \\ \ddot{\varphi}_2 \end{bmatrix}.$$

A Lagrange-féle mozgásegyenlet-rendszer:  $\frac{d}{dt} \left( \frac{dE}{d\dot{q}_i} \right) - \frac{dE}{dq_i} = 0, \quad (i=1, 2).$

A rendszer kinetikai energiája:

$$E = \frac{1}{2} J_a \omega_1^2 + \frac{1}{2} J_b \omega_2^2 = \frac{1}{2} J_a \dot{\varphi}_1^2 + \frac{1}{2} J_b \dot{\varphi}_2^2 = \frac{1}{2} (m_1 l^2) \dot{\varphi}_1^2 + \frac{1}{2} \left( m_2 \frac{l^2}{4} \right) \dot{\varphi}_2^2.$$

A rugókban felhalmozódott alakváltozási energia:

$$U = U_1 + U_2 = \frac{1}{2} \frac{(l q_1)^2}{c_1} + \frac{1}{2} \frac{\left( \frac{3}{2} l q_2 - l q_1 \right)^2}{c_2} = \frac{1}{2} \frac{(l \varphi_1)^2}{c_1} + \frac{1}{2} \frac{\left( \frac{3}{2} l \varphi_2 - l \varphi_1 \right)^2}{c_2}.$$

Az első mozgásegyenlet előállítás (i=1):

A mozgásegyenlet bal oldalán álló mennyiségek:

$$\frac{dE}{d\dot{q}_1} = \frac{dE}{d\dot{\varphi}_1} = m_1 l^2 \dot{\varphi}_1 \quad \Rightarrow \quad \frac{d}{dt} \left( \frac{dE}{d\dot{\varphi}_1} \right) = m_1 l^2 \ddot{\varphi}_1,$$

$$\frac{dE}{dq_1} = \frac{dE}{d\varphi_1} = 0.$$

Az általános visszatérítő erő:

$$Q_{c_1} = -\frac{dU}{dq_1} = -\frac{dU}{d\varphi_1} = -\left(\frac{l^2}{c_1}\varphi_1 + \frac{l^2}{c_2}\left(\frac{3}{2}\varphi_2 - \varphi_1\right)(-1)\right) = \left[\left(\frac{l^2}{c_1} + \frac{l^2}{c_2}\right)\varphi_1 - \frac{3}{2}\frac{l^2}{c_2}\varphi_2\right].$$

A második mozgásegyenlet előállítás (i=2):

A mozgásegyenlet bal oldalán álló mennyiségek:

$$\frac{dE}{dq_2} = \frac{dE}{d\dot{\varphi}_2} = m_2 \frac{l^2}{4} \dot{\varphi}_2 \quad \Rightarrow \quad \frac{d}{dt}\left(\frac{dE}{d\dot{\varphi}_2}\right) = m_2 \frac{l^2}{4} \ddot{\varphi}_2.$$

$$\frac{dE}{dq_2} = \frac{dE}{d\varphi_2} = 0.$$

Az általános visszatérítő erő:

$$Q_{c_2} = -\frac{dU}{dq_2} = -\frac{dU}{d\varphi_2} = -\left(\frac{l^2}{c_2}\frac{9}{4}\varphi_2 - \frac{l^2}{c_2}\frac{3}{2}\varphi_1\right) = -\left(-\frac{3l^2}{2c_2}\varphi_1 + \frac{9l^2}{4c_2}\varphi_2\right).$$

A két szabadságfokú rezgőrendszer mozgásegyenlet-rendszere:

$$\left. \begin{aligned} m_1 l^2 \ddot{\varphi}_1 + \left(\frac{l^2}{c_1} + \frac{l^2}{c_2}\right)\varphi_1 - \frac{3}{2}\frac{l^2}{c_2}\varphi_2 &= 0 \\ m_2 \frac{l^2}{4} \ddot{\varphi}_2 - \frac{3}{2}\frac{l^2}{c_2}\varphi_1 + \frac{9}{4}\frac{l^2}{c_2}\varphi_2 &= 0 \end{aligned} \right\}$$

A mozgásegyenlet-rendszer mátrixos alakban felírva:

$$\underbrace{\begin{bmatrix} m_1 l^2 & 0 \\ 0 & m_2 \frac{l^2}{4} \end{bmatrix}}_{\underline{\underline{M}}} \underbrace{\begin{bmatrix} \ddot{\varphi}_1 \\ \ddot{\varphi}_2 \end{bmatrix}}_{\underline{\underline{\ddot{\varphi}}}} + \underbrace{\begin{bmatrix} \frac{l^2}{c_1} + \frac{l^2}{c_2} & -\frac{3}{2}\frac{l^2}{c_2} \\ -\frac{3}{2}\frac{l^2}{c_2} & \frac{9}{4}\frac{l^2}{c_2} \end{bmatrix}}_{\underline{\underline{C}}} \underbrace{\begin{bmatrix} \varphi_1 \\ \varphi_2 \end{bmatrix}}_{\underline{\underline{\varphi}}} = \begin{bmatrix} 0 \\ 0 \end{bmatrix} \quad \Rightarrow \quad \underline{\underline{M}} \underline{\underline{\ddot{\varphi}}} + \underline{\underline{C}} \underline{\underline{\varphi}} = \underline{\underline{0}}.$$

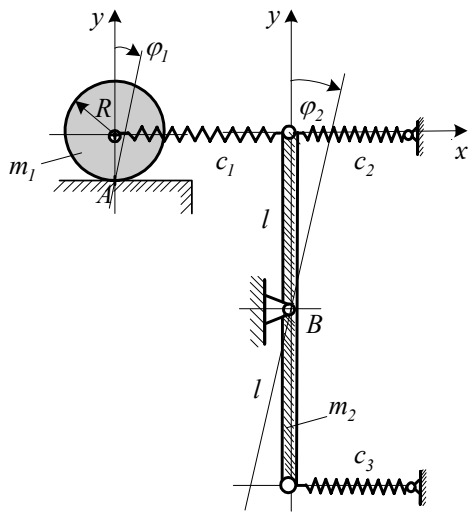
$$\text{A tömegmátrix: } \underline{\underline{M}} = \begin{bmatrix} m_1 l^2 & 0 \\ 0 & m_2 \frac{l^2}{4} \end{bmatrix} = \begin{bmatrix} 60 & 0 \\ 0 & 30 \end{bmatrix} \frac{\text{kgm}^2}{\text{rad}},$$

$$\text{a rugómátrix: } \underline{\underline{C}} = \begin{bmatrix} \left(\frac{l^2}{c_1} + \frac{l^2}{c_2}\right) & -\frac{3}{2}\frac{l^2}{c_2} \\ -\frac{3}{2}\frac{l^2}{c_2} & \frac{9}{4}\frac{l^2}{c_2} \end{bmatrix} = \begin{bmatrix} 5000 & -3750 \\ -3750 & 5625 \end{bmatrix} \frac{\text{Nm}}{\text{rad}}.$$

A rezgőrendszer mozgásegyenlet-rendszere a példa adataival:

$$\begin{bmatrix} 60 & 0 \\ 0 & 30 \end{bmatrix} \begin{bmatrix} \ddot{\varphi}_1 \\ \ddot{\varphi}_2 \end{bmatrix} + \begin{bmatrix} 5000 & -3750 \\ -3750 & 5625 \end{bmatrix} \begin{bmatrix} \varphi_1 \\ \varphi_2 \end{bmatrix} = \begin{bmatrix} 0 \\ 0 \end{bmatrix}.$$

10. feladat: Két szabadságfokú csillapítatlan szabad rezgőrendszer



Adott: az  $m_1$  tömegű csúszásmentesen gördülő korongból és a  $B$  pontban csapágyazott  $m_2$  tömegű rúdból álló, szabad rezgést végző rezgőrendszer.

$$l = 1 \text{ m}, \quad c_1 = c_2 = c_3 = 4 \cdot 10^{-4} \text{ m/N}, \\ m_1 = 60 \text{ kg}, \quad m_2 = 120 \text{ kg}, \quad R = 0,25 \text{ m}.$$

Feladat: Határozza meg az ábrán látható rezgőrendszer mozgásegyenlet-rendszerét kis szögelfordulások esetén mátrixos formában, számszerű adatokkal.

Kidolgozás:

Az általános koordináták legyenek:  $q_1 = \varphi_1$  és  $q_2 = \varphi_2$ .

A rezgőrendszer szabadságfoka  $i=2$ .

Az általános koordináták és deriváltjaik:

$$\left. \begin{aligned} q_1 &= \varphi_1, & q_2 &= \varphi_2 \\ \dot{q}_1 &= \dot{\varphi}_1, & \dot{q}_2 &= \dot{\varphi}_2 \\ \ddot{q}_1 &= \ddot{\varphi}_1, & \ddot{q}_2 &= \ddot{\varphi}_2 \end{aligned} \right\} \underline{q} = \begin{bmatrix} q_1 \\ q_2 \end{bmatrix} = \begin{bmatrix} \varphi_1 \\ \varphi_2 \end{bmatrix}, \quad \underline{\ddot{q}} = \begin{bmatrix} \ddot{q}_1 \\ \ddot{q}_2 \end{bmatrix} = \begin{bmatrix} \ddot{\varphi}_1 \\ \ddot{\varphi}_2 \end{bmatrix}.$$

A Lagrange-féle másodfajú mozgásegyenlet-rendszer:  $\frac{d}{dt} \left( \frac{dE}{dq_i} \right) - \frac{dE}{dq_i} = 0$ ,  $(i=1, 2)$ .

A rezgőrendszer kinetikai energiája:

$$E = \frac{1}{2} J_a \omega_1^2 + \frac{1}{2} J_b \omega_2^2 = \frac{1}{2} J_a \dot{\varphi}_1^2 + \frac{1}{2} J_b \dot{\varphi}_2^2 = \frac{1}{2} \left( \frac{3}{2} m_1 R^2 \right) \dot{\varphi}_1^2 + \frac{1}{2} \left( \frac{1}{12} m_2 [2l]^2 \right) \dot{\varphi}_2^2.$$

$$E = \frac{1}{2} \left( \frac{3}{2} m_1 R^2 \right) \dot{\varphi}_1^2 + \frac{1}{2} \left( \frac{1}{3} m_2 l^2 \right) \dot{\varphi}_2^2.$$

A rugókban felhalmozódott alakváltozási energia:

$$U = U_1 + U_2 + U_3 = \frac{1}{2} \frac{(l\varphi_2 - R\varphi_1)^2}{c_1} + \frac{1}{2} \frac{(l\varphi_2)^2}{c_2} + \frac{1}{2} \frac{(l\varphi_2)^2}{c_3} = \frac{1}{2} \frac{(l\varphi_2 - R\varphi_1)^2}{c_1} + \frac{1}{2} \left( \frac{l^2}{c_2} + \frac{l^2}{c_3} \right) \varphi_2^2.$$

Az első mozgásegyenlet előállítás (i=1):

A mozgásegyenlet bal oldalán álló mennyiségek:

$$\frac{dE}{dq_1} = \frac{dE}{d\varphi_1} = \frac{3}{2} m_1 R^2 \dot{\varphi}_1 \quad \Rightarrow \quad \frac{d}{dt} \left( \frac{dE}{d\dot{\varphi}_1} \right) = \frac{3}{2} m_1 R^2 \ddot{\varphi}_1,$$

$$\frac{dE}{dq_1} = \frac{dE}{d\varphi_1} = 0.$$

Az általános visszatérítő erő:

$$Q_{c1} = - \frac{dU}{dq_1} = - \frac{dU}{d\varphi_1} = - \left( \frac{R^2}{c_1} \varphi_1 - \frac{Rl}{c_1} \varphi_2 \right).$$

A második mozgásegyenlet előállítás (i=2):

A mozgásegyenlet bal oldalán álló mennyiségek:

$$\frac{dE}{dq_2} = \frac{dE}{d\dot{\varphi}_2} = \frac{1}{3} m_2 l^2 \dot{\varphi}_2 \quad \Rightarrow \quad \frac{d}{dt} \left( \frac{dE}{d\dot{\varphi}_2} \right) = \frac{1}{3} m_2 l^2 \ddot{\varphi}_2.$$

$$\frac{dE}{dq_2} = \frac{dE}{d\varphi_2} = 0.$$

Az általános visszatérítő erő:

$$Q_{c_2} = -\frac{dU}{dq_2} = -\frac{dU}{d\varphi_2} = -\left[ -\frac{Rl}{c_1} \varphi_1 + \left( \frac{l^2}{c_1} + \frac{l^2}{c_2} + \frac{l^2}{c_3} \right) \varphi_2 \right].$$

A két szabadságfokú rezgőrendszer mozgásegyenlet-rendszere:

$$\left. \begin{aligned} \frac{3}{2} m_1 R^2 \ddot{\varphi}_1 + \frac{R^2}{c_1} \varphi_1 - \frac{Rl}{c_1} \varphi_2 &= 0 \\ \frac{1}{3} m_2 l^2 \ddot{\varphi}_2 - \frac{Rl}{c_1} \varphi_1 + \left( \frac{l^2}{c_1} + \frac{l^2}{c_2} + \frac{l^2}{c_3} \right) \varphi_2 &= 0 \end{aligned} \right\}$$

A mozgásegyenlet-rendszer mátrixos alakban felírva:

$$\underbrace{\begin{bmatrix} \frac{3}{2} m_1 R^2 & 0 \\ 0 & \frac{1}{3} m_2 l^2 \end{bmatrix}}_{\underline{\underline{M}}} \underbrace{\begin{bmatrix} \ddot{\varphi}_1 \\ \ddot{\varphi}_2 \end{bmatrix}}_{\underline{\underline{\ddot{\varphi}}}} + \underbrace{\begin{bmatrix} \frac{R^2}{c_1} & -\frac{Rl}{c_1} \\ -\frac{Rl}{c_1} & \frac{l^2}{c_1} + \frac{l^2}{c_2} + \frac{l^2}{c_3} \end{bmatrix}}_{\underline{\underline{C}}} \underbrace{\begin{bmatrix} \varphi_1 \\ \varphi_2 \end{bmatrix}}_{\underline{\underline{\varphi}}} = \begin{bmatrix} 0 \\ 0 \end{bmatrix} \quad \Rightarrow \quad \underline{\underline{M}} \underline{\underline{\ddot{\varphi}}} + \underline{\underline{C}} \underline{\underline{\varphi}} = \underline{\underline{0}}.$$

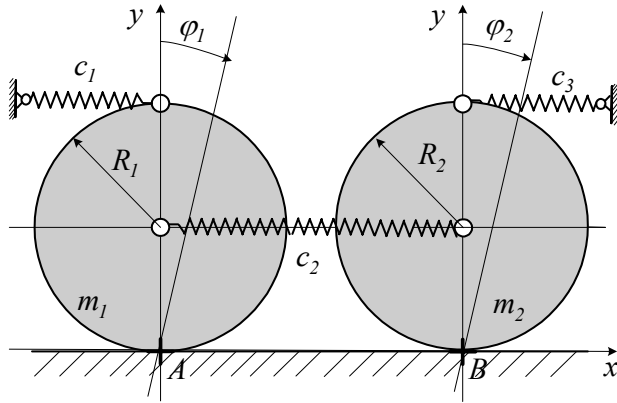
$$\text{A tömegmátrix: } \underline{\underline{M}} = \begin{bmatrix} \frac{3}{2} m_1 R^2 & 0 \\ 0 & \frac{1}{3} m_2 l^2 \end{bmatrix} = \begin{bmatrix} 5,625 & 0 \\ 0 & 40 \end{bmatrix} \frac{\text{kgm}^2}{\text{rad}},$$

$$\text{a rugómátrix: } \underline{\underline{C}} = \begin{bmatrix} \frac{R^2}{c_1} & -\frac{Rl}{c_1} \\ -\frac{Rl}{c_1} & \frac{l^2}{c_1} + \frac{l^2}{c_2} + \frac{l^2}{c_3} \end{bmatrix} = \begin{bmatrix} 156,25 & -625 \\ -625 & 7500 \end{bmatrix} \frac{\text{Nm}}{\text{rad}}.$$

A rezgőrendszer mozgásegyenlet-rendszere a példa adataival:

$$\begin{bmatrix} 5,625 & 0 \\ 0 & 40 \end{bmatrix} \begin{bmatrix} \ddot{\varphi}_1 \\ \ddot{\varphi}_2 \end{bmatrix} + \begin{bmatrix} 156,25 & -625 \\ -625 & 7500 \end{bmatrix} \begin{bmatrix} \varphi_1 \\ \varphi_2 \end{bmatrix} = \begin{bmatrix} 0 \\ 0 \end{bmatrix}.$$

11. feladat: Két szabadságfokú csillapítatlan szabad rezgőrendszer



**Adott:** az  $m_1$  és  $m_2$  tömegű csúszásmentesen gördülő hengerről álló, szabad rezgést végző rezgőrendszer.  
 $R_1 = R_2 = 0,25 \text{ m}$ ,  $m_1 = m_2 = 120 \text{ kg}$ ,  
 $c_1 = c_2 = c_3 = 4 \cdot 10^{-4} \text{ m/N}$ .

**Feladat:** Határozza meg az ábrán látható rezgőrendszer mozgásegyenlet-rendszerét kis szögelfordulások esetén mátrixos formában, szám-szerű adatokkal.

**Kidolgozás:**

Az általános koordináták legyenek:  $q_1 = \varphi_1$  és  $q_2 = \varphi_2$ . A rezgőrendszer szabdságfoka:  $i=2$ .

Az általános koordináták és idő szerinti deriváltjaik:

$$\left. \begin{array}{l} q_1 = \varphi_1, \quad q_2 = \varphi_2 \\ \dot{q}_1 = \dot{\varphi}_1, \quad \dot{q}_2 = \dot{\varphi}_2 \\ \ddot{q}_1 = \ddot{\varphi}_1, \quad \ddot{q}_2 = \ddot{\varphi}_2 \end{array} \right\} \underline{q} = \begin{bmatrix} q_1 \\ q_2 \end{bmatrix} = \begin{bmatrix} \varphi_1 \\ \varphi_2 \end{bmatrix}, \quad \underline{\ddot{q}} = \begin{bmatrix} \ddot{q}_1 \\ \ddot{q}_2 \end{bmatrix} = \begin{bmatrix} \ddot{\varphi}_1 \\ \ddot{\varphi}_2 \end{bmatrix}.$$

A Lagrange-féle másodfajú mozgásegyenlet-rendszer:  $\frac{d}{dt} \left( \frac{dE}{dq_i} \right) - \frac{dE}{dq_i} = 0, \quad (i=1,2)$ .

A rezgőrendszer kinetikai energiája:

$$E = \frac{1}{2} J_a \omega_1^2 + \frac{1}{2} J_b \omega_2^2 = \frac{1}{2} J_a \dot{\varphi}_1^2 + \frac{1}{2} J_b \dot{\varphi}_2^2 = \frac{1}{2} \left( \frac{3}{2} m_1 R_1^2 \right) \dot{\varphi}_1^2 + \frac{1}{2} \left( \frac{3}{2} m_2 R_2^2 \right) \dot{\varphi}_2^2.$$

A rugókban felhalmozódott alakváltozási energia:

$$U = U_1 + U_2 + U_3 = \frac{1}{2} \frac{(2 R_1 \varphi_1)^2}{c_1} + \frac{1}{2} \frac{(R_2 \varphi_2 - R_1 \varphi_1)^2}{c_2} + \frac{1}{2} \frac{(2 R_2 \varphi_2)^2}{c_3}.$$

Az első mozgásegyenlet felírása (i=1):

Az egyenlet bal oldalán álló mennyiségek:

$$\frac{dE}{dq_1} = \frac{dE}{d\varphi_1} = \frac{3}{2} m_1 R_1^2 \dot{\varphi}_1 \quad \Rightarrow \quad \frac{d}{dt} \left( \frac{dE}{d\varphi_1} \right) = \frac{3}{2} m_1 R_1^2 \ddot{\varphi}_1,$$

$$\frac{dE}{dq_1} = \frac{dE}{d\varphi_1} = 0.$$

Az általános visszatérítő erő:

$$Q_{c1} = -\frac{dU}{dq_1} = -\frac{dU}{d\varphi_1} = -\left( \frac{4 R_1^2}{c_1} \varphi_1 + \left[ \frac{R_1^2}{c_2} \varphi_1 - \frac{R_2 R_1}{c_2} \varphi_2 \right] \right) = -\left[ \left( \frac{4 R_1^2}{c_1} + \frac{R_1^2}{c_2} \right) \varphi_1 - \frac{R_2 R_1}{c_2} \varphi_2 \right].$$

A második mozgásegyenlet felírása (i=2):

Az egyenlet bal oldalán álló mennyiségek:

$$\frac{dE}{dq_2} = \frac{dE}{d\varphi_2} = \frac{3}{2} m_2 R_2^2 \dot{\varphi}_2 \quad \Rightarrow \quad \frac{d}{dt} \left( \frac{dE}{d\varphi_2} \right) = \frac{3}{2} m_2 R_2^2 \ddot{\varphi}_2.$$

$$\frac{dE}{dq_2} = \frac{dE}{d\varphi_2} = 0.$$

Az általános visszatérítő erő:

$$Q_{c_2} = -\frac{dU}{dq_2} = -\frac{dU}{d\varphi_2} = -\left[-\frac{R_1 R_2}{c_2} \varphi_1 + \left(\frac{R_2^2}{c_2} + \frac{4R_2^2}{c_3}\right) \varphi_2\right].$$

A két szabadságfokú rezgőrendszer mozgásegyenlet rendszere:

$$\left. \begin{aligned} \frac{3}{2} m_1 R_1^2 \ddot{\varphi}_1 + \left(\frac{4R_1^2}{c_1} + \frac{R_1^2}{c_2}\right) \varphi_1 - \frac{R_2 R_1}{c_2} \varphi_2 &= 0 \\ \frac{3}{2} m_2 R_2^2 \ddot{\varphi}_2 - \frac{R_1 R_2}{c_2} \varphi_1 + \left(\frac{R_2^2}{c_2} + \frac{4R_2^2}{c_3}\right) \varphi_2 &= 0 \end{aligned} \right\}$$

A mozgásegyenlet-rendszer mátrixos alakban felírva:

$$\underbrace{\begin{bmatrix} \frac{3}{2} m_1 R_1^2 & 0 \\ 0 & \frac{3}{2} m_2 R_2^2 \end{bmatrix}}_{\underline{\underline{M}}} \underbrace{\begin{bmatrix} \ddot{\varphi}_1 \\ \ddot{\varphi}_2 \end{bmatrix}}_{\underline{\underline{\ddot{\varphi}}}} + \underbrace{\begin{bmatrix} \frac{4R_1^2}{c_1} + \frac{R_1^2}{c_2} & -\frac{R_2 R_1}{c_2} \\ -\frac{R_2 R_1}{c_2} & \frac{R_2^2}{c_2} + \frac{4R_2^2}{c_3} \end{bmatrix}}_{\underline{\underline{C}}} \underbrace{\begin{bmatrix} \varphi_1 \\ \varphi_2 \end{bmatrix}}_{\underline{\underline{\varphi}}} = \begin{bmatrix} 0 \\ 0 \end{bmatrix} \Rightarrow \underline{\underline{M}} \underline{\underline{\ddot{\varphi}}} + \underline{\underline{C}} \underline{\underline{\varphi}} = \underline{\underline{0}}.$$

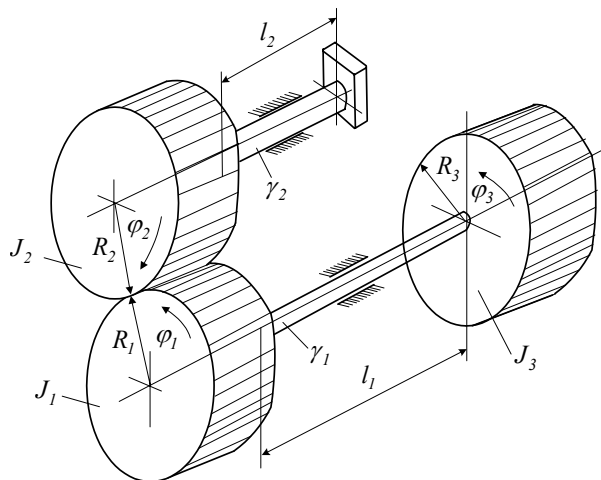
A tömegmátrix:  $\underline{\underline{M}} = \begin{bmatrix} \frac{3}{2} m_1 R_1^2 & 0 \\ 0 & \frac{3}{2} m_2 R_2^2 \end{bmatrix} = \begin{bmatrix} 11,25 & 0 \\ 0 & 11,25 \end{bmatrix} \frac{\text{kgm}^2}{\text{rad}}$ ,

a rugómátrix:  $\underline{\underline{C}} = \begin{bmatrix} \frac{4R_1^2}{c_1} + \frac{R_1^2}{c_2} & -\frac{R_2 R_1}{c_2} \\ -\frac{R_2 R_1}{c_2} & \frac{R_2^2}{c_2} + \frac{4R_2^2}{c_3} \end{bmatrix} = \begin{bmatrix} 781,25 & -156,25 \\ -156,25 & 781,25 \end{bmatrix} \frac{\text{Nm}}{\text{rad}}$ .

A rezgőrendszer mozgásegyenlet-rendszere a példa adataival:

$$\begin{bmatrix} 11,25 & 0 \\ 0 & 11,25 \end{bmatrix} \begin{bmatrix} \ddot{\varphi}_1 \\ \ddot{\varphi}_2 \end{bmatrix} + \begin{bmatrix} 781,25 & -156,25 \\ -156,25 & 781,25 \end{bmatrix} \begin{bmatrix} \varphi_1 \\ \varphi_2 \end{bmatrix} = \begin{bmatrix} 0 \\ 0 \end{bmatrix}.$$

12. feladat: Két szabadságfokú csillapítatlan szabad rezgőrendszer



Adott: a három merev fogaskerékből álló, szabad rezgést végző rezgőrendszer.

$$R_1 = R_2 = R_3 = 0,25 \text{ m},$$

$$\gamma_1 = \gamma_2 = 4 \cdot 10^{-4} \text{ Nm/rad},$$

$$J_1 = J_2 = J_3 = 120 \text{ kgm}^2.$$

Feladat: Határozza meg az ábrán látható rezgőrendszer mozgásegyenlet-rendszereit kis szögelfordulások esetén mátrixos formában, számszerű adatokkal.

### Kidolgozás:

A rendszer szabadságfoka  $i=2$ . Az általános koordináták legyenek:  $q_1 = \varphi_1$  és  $q_2 = \varphi_3$ .

A (2) és (1) fogaskereknek csúszásmentesen gördülnek le egymáson, ezért a szögelfordulásuk nem független egymástól:

$$R_1 \varphi_1 = R_2 \varphi_2 \Rightarrow \varphi_2 = \frac{R_1}{R_2} \varphi_1$$

$$\varphi_2 = \frac{R_1}{R_2} \varphi_1, \quad \dot{\varphi}_2 = \frac{R_1}{R_2} \dot{\varphi}_1 \text{ és } \ddot{\varphi}_2 = \frac{R_1}{R_2} \ddot{\varphi}_1.$$

A rendszerben az  $l_1$  és  $l_2$  hosszúságú tengelyek torziós rugóként működnek, melyeknek torziós rugóállandói a  $\gamma_1$  és  $\gamma_2$ .

Az általános koordináták:

$$\left. \begin{array}{l} q_1 = \varphi_1, \quad q_2 = \varphi_3 \\ \dot{q}_1 = \dot{\varphi}_1, \quad \dot{q}_2 = \dot{\varphi}_3 \\ \ddot{q}_1 = \ddot{\varphi}_1, \quad \ddot{q}_2 = \ddot{\varphi}_3 \end{array} \right\} \underline{q} = \begin{bmatrix} q_1 \\ q_2 \end{bmatrix} = \begin{bmatrix} \varphi_1 \\ \varphi_3 \end{bmatrix}, \quad \underline{\ddot{q}} = \begin{bmatrix} \ddot{q}_1 \\ \ddot{q}_2 \end{bmatrix} = \begin{bmatrix} \ddot{\varphi}_1 \\ \ddot{\varphi}_3 \end{bmatrix}.$$

A Lagrange-féle másodfajú mozgásegyenlet-rendszer:  $\frac{d}{dt} \left( \frac{dE}{dq_i} \right) - \frac{dE}{dq_i} = 0, \quad (i=1, 2).$

A rendszer kinetikai energiája:

$$E = \frac{1}{2} J_1 \omega_1^2 + \frac{1}{2} J_2 \omega_2^2 + \frac{1}{2} J_3 \omega_3^2 = \frac{1}{2} J_1 \dot{\varphi}_1^2 + \frac{1}{2} J_2 \dot{\varphi}_2^2 + \frac{1}{2} J_3 \dot{\varphi}_3^2 = \frac{1}{2} J_1 \dot{\varphi}_1^2 + \frac{1}{2} J_2 \left( \frac{R_1}{R_2} \right)^2 \dot{\varphi}_1^2 + \frac{1}{2} J_3 \dot{\varphi}_3^2,$$

$$E = \frac{1}{2} \left[ J_1 + J_2 \left( \frac{R_1}{R_2} \right)^2 \right] \dot{\varphi}_1^2 + \frac{1}{2} J_3 \dot{\varphi}_3^2.$$

A rugókban felhalmozódott alakváltozási energia:

$$U = U_1 + U_2 = \frac{1}{2} \frac{(\varphi_1 - \varphi_3)^2}{\gamma_1} + \frac{1}{2} \frac{(\varphi_2 - 0)^2}{\gamma_2} = \frac{1}{2} \frac{(\varphi_1 - \varphi_3)^2}{\gamma_1} + \frac{1}{2} \frac{\left( \frac{R_1}{R_2} \varphi_1 \right)^2}{\gamma_2}.$$

Az első mozgásegyenlet felírása ( $i=1$ ):

Az egyenlet bal oldalán álló mennyiségek:

$$\frac{dE}{dq_1} = \frac{dE}{d\varphi_1} = \left[ J_1 + J_2 \left( \frac{R_1}{R_2} \right)^2 \right] \dot{\varphi}_1^2 \Rightarrow \frac{d}{dt} \left( \frac{dE}{d\dot{\varphi}_1} \right) = \left[ J_1 + J_2 \left( \frac{R_1}{R_2} \right)^2 \right] \ddot{\varphi}_1,$$

$$\frac{dE}{dq_1} = \frac{dE}{d\varphi_1} = 0.$$

Az általános visszatérítő erő (csavaró nyomaték):

$$Q_{c1} = - \frac{dU}{dq_1} = - \frac{dU}{d\varphi_1} = - \left( \frac{\varphi_1 - \varphi_3}{\gamma_1} + \frac{\left( \frac{R_1}{R_2} \right)^2 \varphi_1}{\gamma_2} \right) = - \left( \left[ \frac{1}{\gamma_1} + \left( \frac{R_1}{R_2} \right)^2 \frac{1}{\gamma_2} \right] \varphi_1 - \frac{1}{\gamma_1} \varphi_3 \right).$$

A második mozgásegyenlet felírása ( $i=2$ ):

Az egyenlet bal oldalán álló mennyiségek:

$$\frac{dE}{dq_2} = \frac{dE}{d\dot{\varphi}_3} = J_3 \dot{\varphi}_3 \quad \Rightarrow \quad \frac{d}{dt} \left( \frac{dE}{d\dot{\varphi}_3} \right) = J_3 \ddot{\varphi}_3.$$

$$\frac{dE}{dq_2} = \frac{dE}{d\varphi_3} = 0.$$

Az általános visszatérítő erő (csavaró nyomaték):

$$Q_{c2} = -\frac{dU}{dq_2} = -\frac{dU}{d\varphi_3} = -\left( \frac{\varphi_1 - \varphi_3}{\gamma_1} (-1) \right) = -\left( -\frac{1}{\gamma_1} \varphi_1 + \frac{1}{\gamma_1} \varphi_3 \right).$$

A két szabadságfokú rezgőrendszer mozgásegyenlet-rendszere:

$$\left. \begin{aligned} \left[ J_1 + J_2 \left( \frac{R_1}{R_2} \right)^2 \right] \ddot{\varphi}_1 + \left[ \frac{1}{\gamma_1} + \left( \frac{R_1}{R_2} \right)^2 \frac{1}{\gamma_2} \right] \varphi_1 - \frac{1}{\gamma_1} \varphi_3 &= 0 \\ J_3 \ddot{\varphi}_3 - \frac{1}{\gamma_1} \varphi_1 + \frac{1}{\gamma_1} \varphi_3 &= 0 \end{aligned} \right\}$$

A mozgásegyenlet-rendszer mátrixos alakban felírva:

$$\underbrace{\begin{bmatrix} \left[ J_1 + J_2 \left( \frac{R_1}{R_2} \right)^2 \right] & 0 \\ 0 & J_3 \end{bmatrix}}_{\underline{\underline{M}}} \underbrace{\begin{bmatrix} \ddot{\varphi}_1 \\ \ddot{\varphi}_3 \end{bmatrix}}_{\underline{\underline{\ddot{\varphi}}}} + \underbrace{\begin{bmatrix} \frac{1}{\gamma_1} + \left( \frac{R_1}{R_2} \right)^2 \frac{1}{\gamma_2} & -\frac{1}{\gamma_1} \\ -\frac{1}{\gamma_1} & \frac{1}{\gamma_1} \end{bmatrix}}_{\underline{\underline{C}}} \underbrace{\begin{bmatrix} \varphi_1 \\ \varphi_3 \end{bmatrix}}_{\underline{\underline{\varphi}}} = \begin{bmatrix} 0 \\ 0 \end{bmatrix} \quad \Rightarrow \quad \underline{\underline{M}} \underline{\underline{\ddot{\varphi}}} + \underline{\underline{C}} \underline{\underline{\varphi}} = \underline{\underline{0}}.$$

$$\text{A tömegmátrix: } \underline{\underline{M}} = \begin{bmatrix} \left[ J_1 + J_2 \left( \frac{R_1}{R_2} \right)^2 \right] & 0 \\ 0 & J_3 \end{bmatrix} = \begin{bmatrix} 240 & 0 \\ 0 & 120 \end{bmatrix} \frac{\text{kgm}^2}{\text{rad}},$$

$$\text{a rugómátrix: } \underline{\underline{C}} = \begin{bmatrix} \frac{1}{\gamma_1} + \left( \frac{R_1}{R_2} \right)^2 \frac{1}{\gamma_2} & -\frac{1}{\gamma_1} \\ -\frac{1}{\gamma_1} & \frac{1}{\gamma_1} \end{bmatrix} = \begin{bmatrix} 5000 & -2500 \\ -2500 & 2500 \end{bmatrix} \frac{\text{Nm}}{\text{rad}}.$$

A rezgőrendszer mozgásegyenlet-rendszere a példa adataival:

$$\begin{bmatrix} 240 & 0 \\ 0 & 120 \end{bmatrix} \begin{bmatrix} \ddot{\varphi}_1 \\ \ddot{\varphi}_3 \end{bmatrix} + \begin{bmatrix} 5000 & -2500 \\ -2500 & 2500 \end{bmatrix} \begin{bmatrix} \varphi_1 \\ \varphi_3 \end{bmatrix} = \begin{bmatrix} 0 \\ 0 \end{bmatrix}.$$