

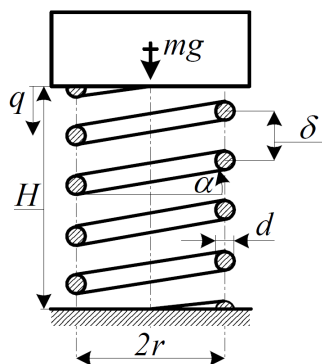
**Szerkezetek
dinamikája**

**Elméleti kérdések egyetemi
mesterképzésben (MSc) résztvevő
járműmérnöki szakos hallgatók
számára**

2012. szeptember 19.

1. Folytonos tömegeloszlású test impulzusának definícióját felhasználva mutassa be, hogyan értelmezhető egy merev test tömegközéppontja! Hogyan számítható ki a tömegközéppont helyvektora a test tömege és tetszőleges pontra felírt statikai nyomatéka segítségével? Válaszát indokolja!
2. Folytonos tömegeloszlású test impulzusának definíciójából kiindulva vezesse le a merev testre vonatkozó, tetszőleges A pontra felírt impulzus-tételt! Adja meg az impulzus-tételt tisztán haladó mozgás esetére valamint a tömegközéppontra felírt esetben is.
3. Folytonos tömegeloszlású test perdületének definícióját felhasználva mutassa be, hogyan értelmezhető egy merev test tömegközéppontra számított tehetetlenségi tenzora!
4. Folytonos tömegeloszlású test perdületének definíciójából kiindulva vezesse le a merev testre vonatkozó, tetszőleges A pontra felírt perdület-tételt! Adja meg a perdület-tételt álló pontra valamint a tömegközéppontra felírt esetben is.
5. Folytonos tömegeloszlású test kinetikai energiájának definíciójából kiindulva vezesse le a merev test tetszőleges A pontjára vonatkozó kinetikai energiáját! Adja meg a kinetikai energiát translációs mozgás esetére, álló pontra valamint a tömegközéppontra felírt esetben is.
6. Erőrendszer teljesítményének definíciójából kiindulva vezesse le a merev testre ható erőrendszer teljesítményét egy tetszőleges A pontra vonatkoztatva.

7.

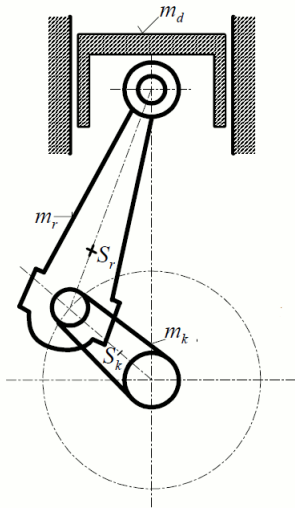


Számítsa ki az ábrán látható rugó c rugóállandóját, ha a rugó szálhossza l , a rugó szálátmérője d , a hengeres csavarrugó sugara r , a hengeres csavarrugó menetemelkedése δ , a hengeres csavarrugó menetemelkedési szöge α , a rugószál csúsztatórugalmassági modulusa G , a rugószál Poisson-tényezője ν , a rugó összenyomódása az mg nagyságú súlyerő hatására q és a rugó terheletlen hossza H .

8. Sorolja fel egy rezgő rendszer összetevőit!

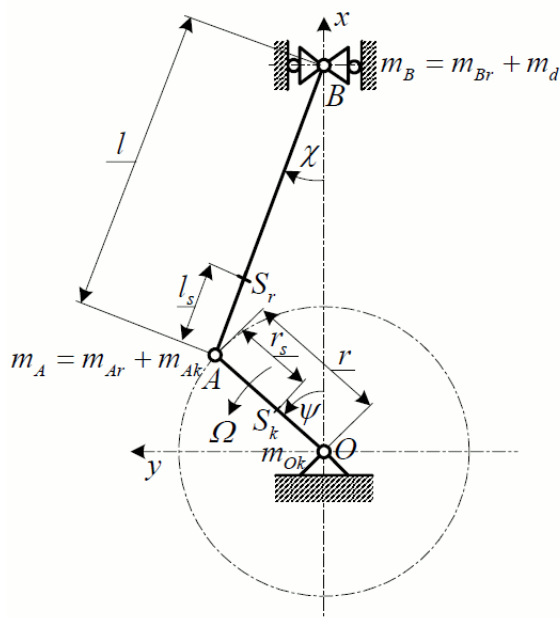
9. Egyszabadságfokú, csillapított, gerjesztés nélküli rezgő rendszer mozgásegyenletén és annak megoldásán keresztül mutassa be a Lehr-féle csillapítási tényező és a logaritmikus dekrementum kapcsolatát!

10.



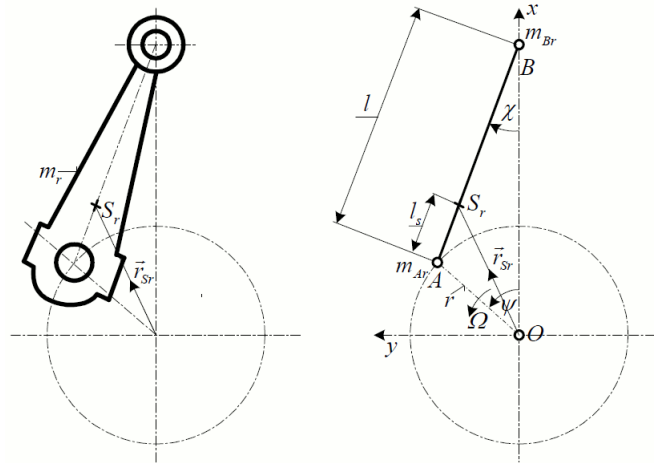
Ismertek az ábrán látható forgattyús mechanizmust alkotó elemek geometriai méretei (ezzel együtt a súlypont helye és a tehetetlenségi tenzor) és tömegei. Készítsen el egy helyettesítő modellt, amelyben az alkatrészek tömegeit az alkatrészeket helyettesítő rudak kapcsolódási pontjaiba redukálja! Határozza meg a kapcsolódási pontokba redukált tömegek értékét a geometriai adatok függvényében! Jelöljön be az ábrába minden felhasznált mennyiséget!

11.



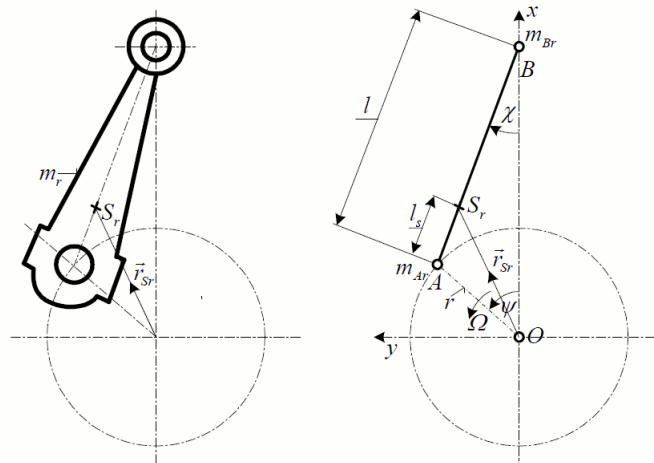
Adott az ábrán látható mechanizmus mérete (és az alkatrészek súlypontjai) valamint az A , B és O pontokba redukált tömegek. Számítsa ki az O pontra ható kiegyensúlyozatlan erőket az OA hajtórúd állandó Ω szögsebessége mellett! A számítás során fejtse sorba az erőket a szögsebesség felharmonikusai szerint! A másodfokú-nál magasabb fokú tagokat hanyagolja el!

12.



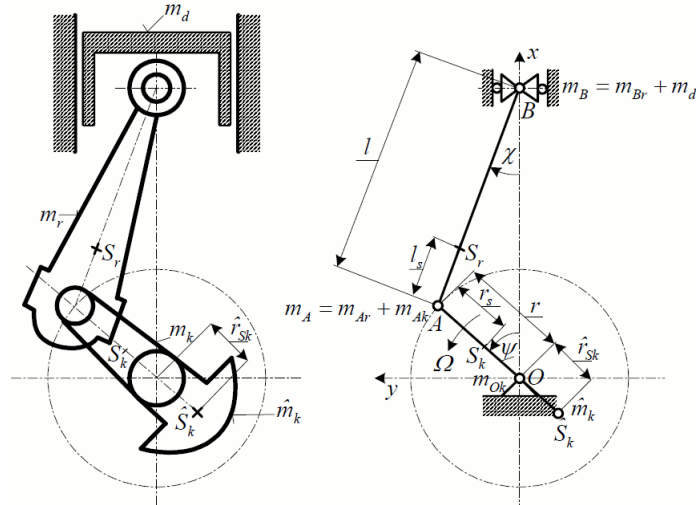
Ismertek az ábrán látható forgattyús mechanizmust alkotó elemek geometriai méretei (ezzel együtt a súlypont helye és a tehetetlenségi tenzor) és tömegei. Az eredeti szerkezet és egy helyettesítő modell segítségével írja fel a kiegyensúlyozatlan nyomatékot a hajtórúd χ szöggyorsulását felhasználva! Ismertesse a helyettesítő modell z tengelyre számított tehetetlenségi nyomatékának meghatározását!

13.



Adott az ábrán látható mechanizmus mérete (és az alkatrészek súlypontjai), az eredeti szerkezet $J_{S_{rz}}$ és a helyettesítő modell $\tilde{J}_{S_{rz}}$ tehetetlenségi nyomatéka, valamint a hajtókar állandó Ω szögsebessége mellett a kiegyensúlyozatlan nyomaték az $M_{Oz} = (\tilde{J}_{S_{rz}} - J_{S_{rz}}) \ddot{\chi}$ alakban. Fejtse sorba a kiegyensúlyozatlan nyomatékot a szögsebesség harmonikus és felharmonikus tagjai segítségével. A harmadfokúnál magasabb fokú tagokat hanyagolja el!

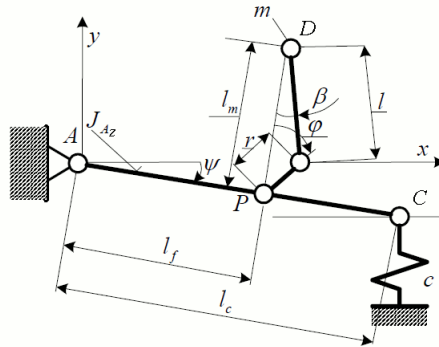
14.



Adott az ábrán látható mechanizmus mérete (és az alkatrészek súlypontjai) valamint az A , B és O pontokba redukált tömegek és a kiegyensúlyozó tömeg. A kiegyensúlyozó tömeg figyelembevételével írja fel a kiegyensúlyozatlan erő x és y koordinátáit! A felírt összefüggés ismeretében milyen lehetőségek adódnak az erők kiegyensúlyozására?

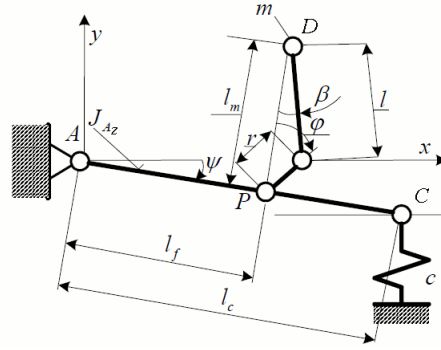
15. Rajzolja fel azt a mechanizmust, amellyel egy egyhengeres forgattyús mechanizmus az erők szempontjából kiegyensúlyozható úgy, hogy az erők harmonikus tagjai és az első felharmonikus erő eltűnjön! Írja fel, hogy a kiegészítő mechanizmus egyes tagjainak tömegei és méretei milyen összefüggésben állnak a kiegyensúlyozatlan erők képletében szereplő állandókkal!
16. Hogyan érhető el egy forgattyús mechanizmus nyomatéki kiegyensúlyozása?

17.



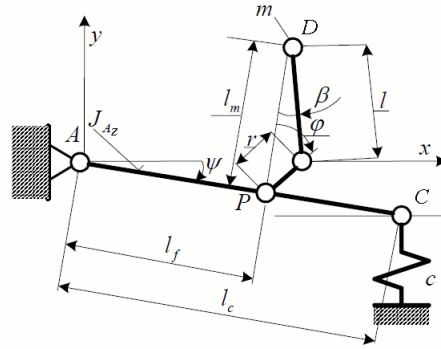
Adja meg az xy koordináta-rendszerben az ábrán látható szerkezet D pontjának (dugattyú) helyzetét az idő függvényében, ha az r hosszúságú kar állandó Ω szögsebességgel forog a P pont körül!

18.



Adja meg az ábrán látható szerkezet kinetikai energiáját, ha ismert a D dugattyú tömege, az AC rúd J_{Az} tehetetlenségi nyomatéka valamint az l_f távolság. Az l_m távolságot és a ψ szögelfordulást tekintse az idő ismeretlen függvényeinek.

19.



Vezesse le az ábrán látható szerkezet mozgásegyenletét, ha adott a szerkezet

$$E = \frac{1}{2} J_{Az} \dot{\psi}^2 + \frac{1}{2} m \left[(l_f \dot{\psi} - \dot{l}_m)^2 + (l_m \dot{\psi})^2 \right]$$

kinetikai energiája valamint a rugó c rugóállandója. Az mozgásegyenletben szereplő ismeretlen függvény legyen a ψ szögelfordulás.

20. Ismert a paraméteresen gerjesztett rezgés

$$\left[J_{Az} + m (l_f^2 + (l + r \cos(\Omega t))^2) \right] \ddot{\psi} - 2r\Omega m \sin(\Omega t) (l + r \cos(\Omega t)) \dot{\psi} + \frac{l_c \psi}{c} = -ml_f r \Omega^2 \cos(\Omega t)$$

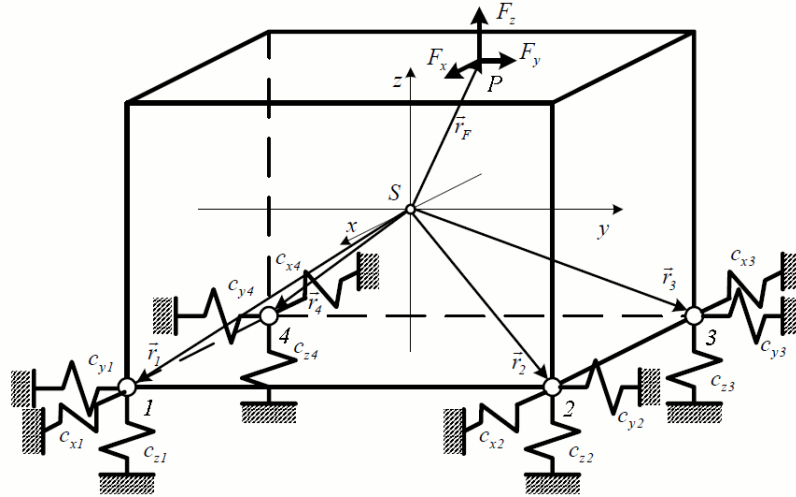
mozgásegyenlete. Végezze el az egyes együtthatók egy periódusra vonatkozó átlagolását!

21. Számítsa ki egy szerkezet rezgéseit leíró

$$\ddot{y}_P + \frac{l_c^2}{J_{red} c} y_P = -\frac{ml_f^2 r}{J_{red}} \Omega^2 \cos(\Omega t)$$

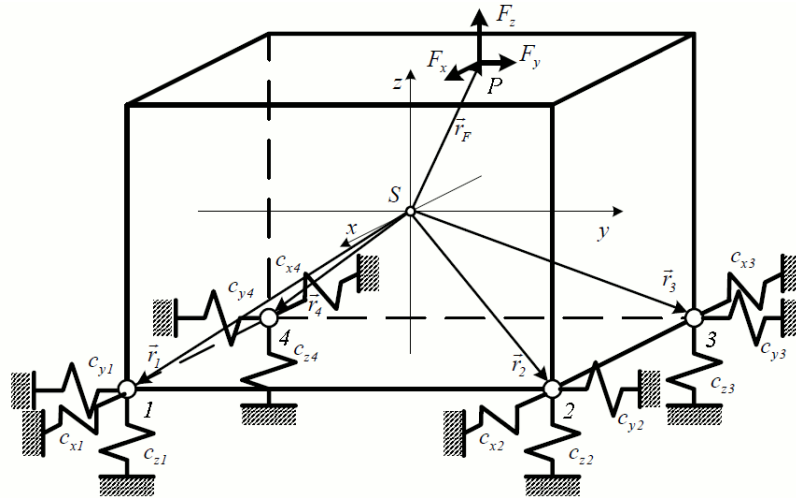
differenciálegyenlet partikuláris megoldását!

22.



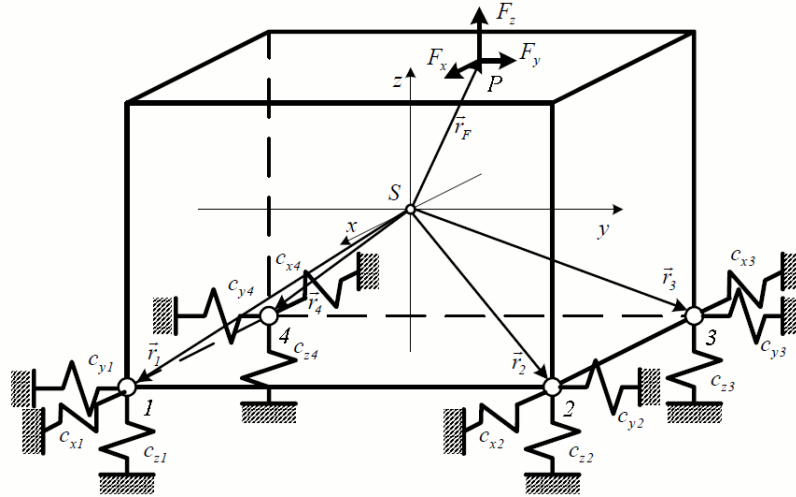
Adott az ábrán látható gépalap mérete, megtámasztása, tömege, tehetetlenségi nyomatéka és terhelése. Írja fel az 1, 2, 3, 4 és P jelű pontok elmozdulását és sebességét vektoros illetve mátrixokkal megfogalmazott alakban a súlypont \vec{u}_S elmozdulása és a gépalap mint merev test $\vec{\varphi}$ szögelfordulása segítségével, ha ismertek a súlypontból az 1, 2, 3, 4, és P jelű pontokba mutató helyvektorok.

23.



Írja fel mátrixos alakban az ábrán látható térbeli gépalapot támasztó rugók alakváltozási energiáját, ha ismert a gépalap 1, 2, 3 és 4 számokkal jelzett sarokpontjainak x , y és z irányú u_i , v_i és w_i elmozdulása valamint az egyes rugók c_{x1} , c_{yi} és c_{zi} rugóállandója ($i = 1, 2, 3, 4$).

24.

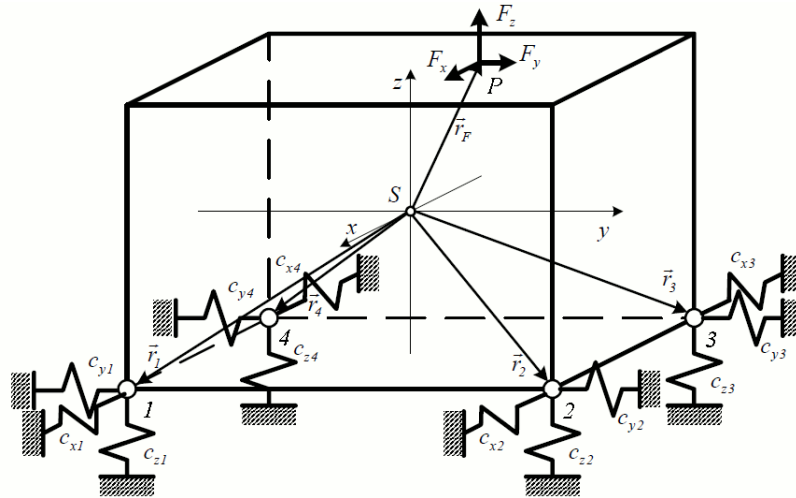


Adott az ábrán látható térbeli gépalap mérete (\vec{r}_i), súlypontjának elmozdulása (\vec{u}_S), merev test szerű szögelfordulása ($\vec{\varphi}$) és a támasztó rugók rugóállandói (c_{x1} , c_{yi} és c_{zi}). Mutassa be hogy az említett mennyiségek segítségével (pl. a $\underline{q}^T = [u_S \ v_S \ w_S \ \varphi_x \ \varphi_y \ \varphi_z]$ mátrix használatával) és az

$$U = \sum_{i=1}^4 \frac{1}{2} [u_i \ v_i \ w_i] \begin{bmatrix} \frac{1}{c_{xi}} & 0 & 0 \\ 0 & \frac{1}{c_{yi}} & 0 \\ 0 & 0 & \frac{1}{c_{zi}} \end{bmatrix} \begin{bmatrix} u_i \\ v_i \\ w_i \end{bmatrix} = \sum_{i=1}^4 \frac{1}{2} \underline{u}_i^T \underline{C}_i \underline{u}_i$$

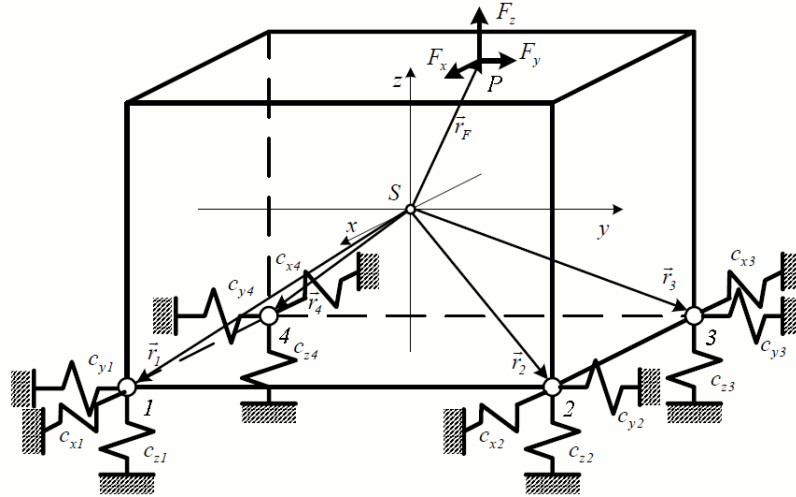
összefüggésből kiindulva hogyan kapható meg az alakváltozási energia!

25.



Ismert az ábrán látható térbeli gépalap súlypontjának helye (\vec{u}_S), merev test szerű szögelfordulása ($\vec{\varphi}$), tömege (m) és a súlypontra számított tehetetlenségi nyomatéka (\underline{J}_S). Írja fel a gépalap kinetikai energiáját vektoros és mátrixos jelöléssel! A mátrixos felírásnál a gépalap elmozdulását jelölje a $\underline{q}^T = [u_S \ v_S \ w_S \ \varphi_x \ \varphi_y \ \varphi_z]$ mátrix!

26.



Adott az ábrán látható gépalap rugalmas ágyazásának alakváltozási energiája ($U = \frac{1}{2} \underline{\underline{q}}^T \underline{\underline{C}} \underline{\underline{q}}$), a gépalap kinetikai energiája ($E = \frac{1}{2} \underline{\underline{\dot{q}}}^T \underline{\underline{M}} \underline{\underline{\dot{q}}}$), ahol $\underline{\underline{q}}^T = [u_S \ v_S \ w_S \ \varphi_x \ \varphi_y \ \varphi_z]$. A gépalap terhelését jelölje az $\underline{\underline{F}}^T = [F_x \ F_y \ F_z]$ mátrix. Vezesse le a gépalap mozgásegyenletét!

27. Adott egy térbeli gépalap gerjesztés nélküli esetre felírt $\underline{\underline{M}} \underline{\underline{\ddot{q}}} + \underline{\underline{C}} \underline{\underline{q}} = \underline{\underline{0}}$ mozgásegyenlete. Számítsa ki a gépalap sajátrezgéseit leíró $\underline{\underline{q}}(t)$ függvényt! A számítás során kapott mennyiségeket nevezze meg!
28. Adott egy gerjesztett rezgést végző térbeli gépalap $\underline{\underline{M}} \underline{\underline{\ddot{q}}} + \underline{\underline{C}} \underline{\underline{q}} = \underline{\underline{Q}}_F$ mozgásegyenlete. Írja fel a mozgásegyenlet megoldását, azaz a gépalap rezgéseit leíró $\underline{\underline{q}}(t)$ függvényt! Adja meg a megoldásban szereplő egyes mennyiségek kiszámítási módját is.

29. Milyen feltételek teljesülése esetén nevezhetünk egy forgó szerkezetet Laval-rotornak?
30. Vezesse le a Laval-rotor mozgásegyenletét! Készítsen ábrát a felhasznált mennyiségek szemléltetésére!
31. Oldja meg a Laval-rotor

$$\begin{aligned} m(\ddot{x} - e\Omega^2 \cos(\Omega t)) &= -\frac{x}{c} \\ m(\ddot{y} - e\Omega^2 \sin(\Omega t)) &= -\frac{y}{c} \end{aligned}$$

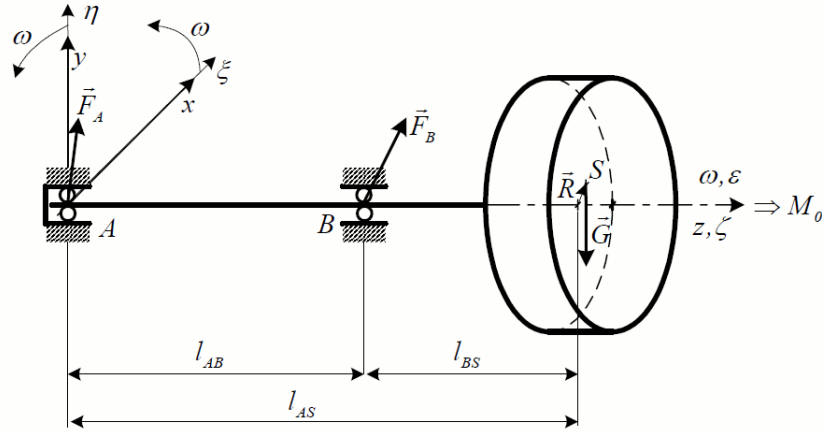
mozgásegyenletét állandósult rezgések esetére, feltételezve hogy a mozgás során mindig fellép valamekkora disszipáció. Az egyenletekben m a tárcsa tömege, e az excentricitás, Ω a rotor szögsebessége és c a tengely hajlításánál fellépő rugóállandó.

32. A Laval-rotort állandó $\Omega = \Omega_{krit}$ szögsebességgel forgatjuk. Kezdetben a tengely középvonala nyugalomban van. Számítsa ki, hogy t idő elteltével mekkora amplitúdóval fog rezegni a tengely középső pontja, ha ennek a pontnak az xy síkban történő mozgását az

$$\left. \begin{aligned} \ddot{x} + \alpha^2 x &= e\Omega^2 \cos(\Omega t) \\ \ddot{y} + \alpha^2 y &= e\Omega^2 \sin(\Omega t) \end{aligned} \right\}$$

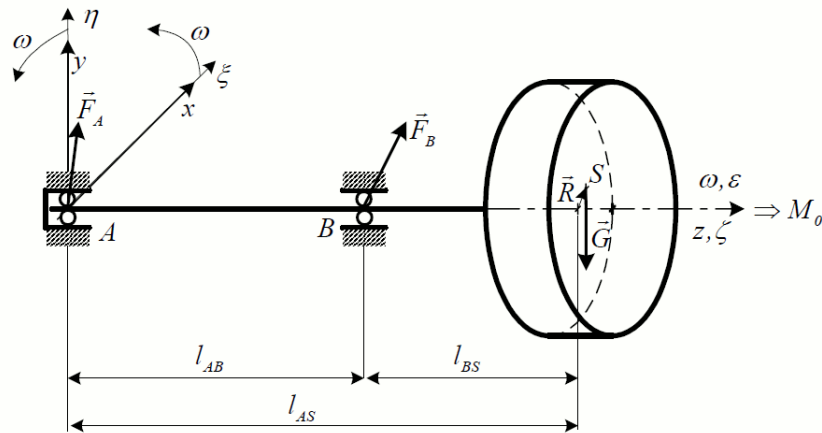
egyenletrendszer írja le!

33.



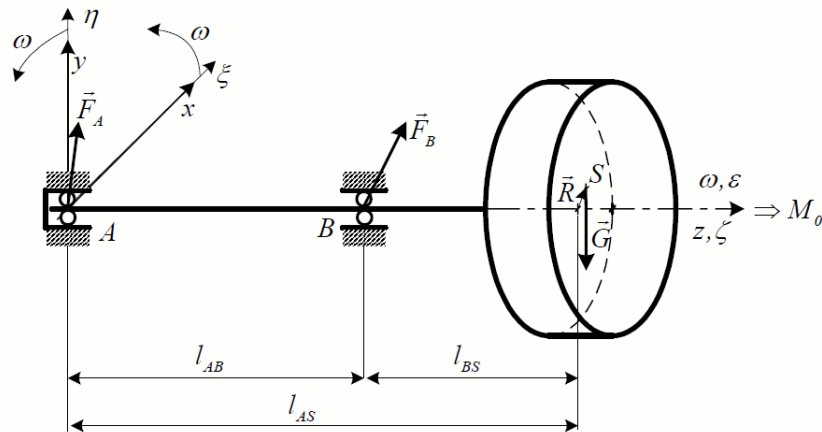
Az ábrán látható módon egy csapágyakkal megtámasztott tengelyre egy statikusan és dinamikusan is kiegyensúlyozatlan tárcsát helyezünk fel. Adottak a szerkezet méretei és terhelései. Írja fel a szerkezetre az impulzus-tételt, valamint az A pontra számított perdület-tételt. Adja meg a felírt egyenletekben szereplő vektormennyiségek koordinátáit is!

34.



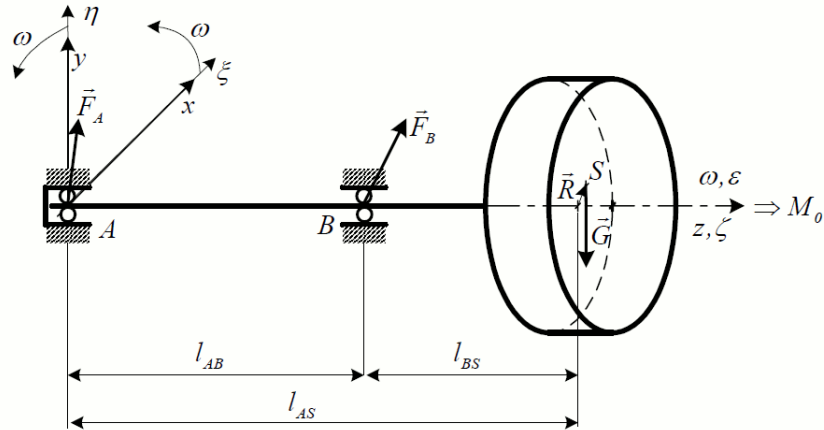
Az ábrán látható módon egy csapágyakkal megtámasztott tengelyre egy statikusan és dinamikusan is kiegyensúlyozatlan tárcsát helyezünk fel. Adottak a szerkezet méretei és terhelései. Írja fel a szerkezetre az impulzus-tételt, valamint a B pontra számított perdület-tételt. Adja meg a felírt egyenletekben szereplő vektormennyiségek koordinátáit is!

35.



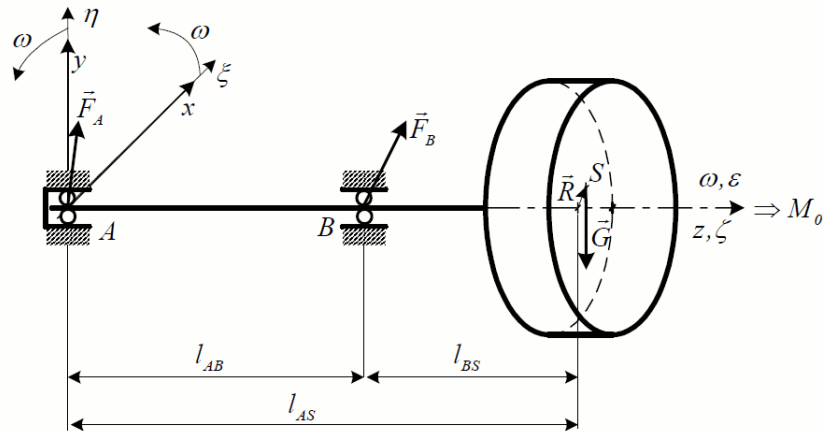
Mit jelent az, hogy az ábrán látható szerkezet statikusan kiegyensúlyozatlan? Válaszát az impulzus-tétel felhasználásával indokolja!

36.



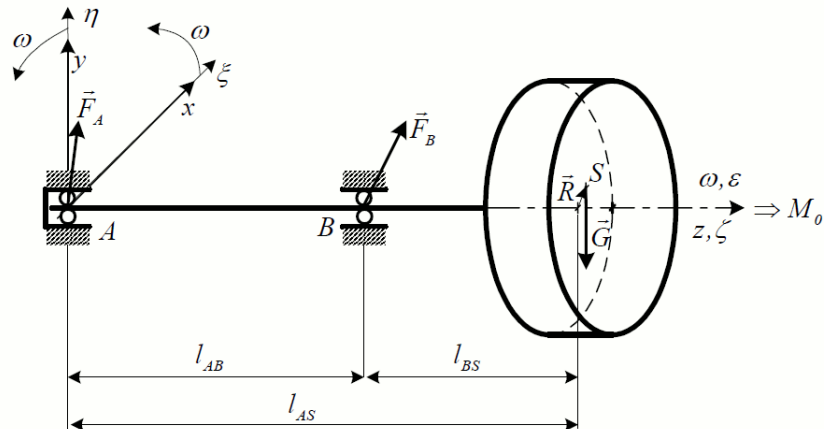
Az ábrán látható kiegyensúlyozatlan tárcsára $M_0 =$ állandó nyomaték hat. Mit lehet mondani a tárcsa szöggyorsulásáról? Válaszát indokolja!

37.



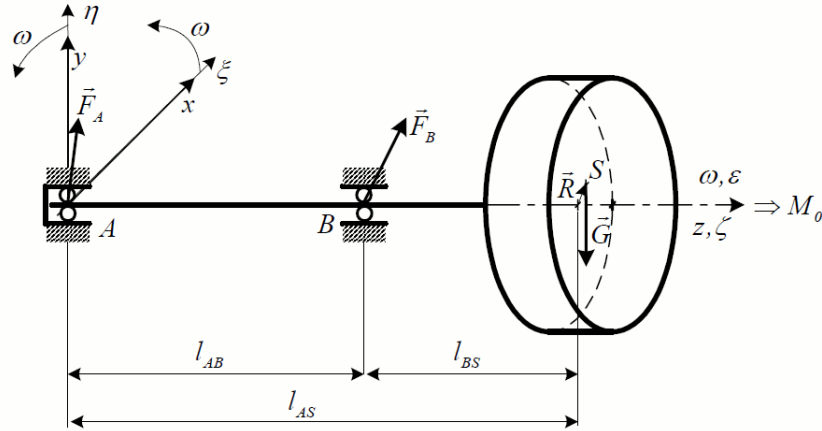
Számítsa ki a perdület-tétel segítségével az ábrán látható szerkezet \vec{F}_A támasztóerejét!

38.



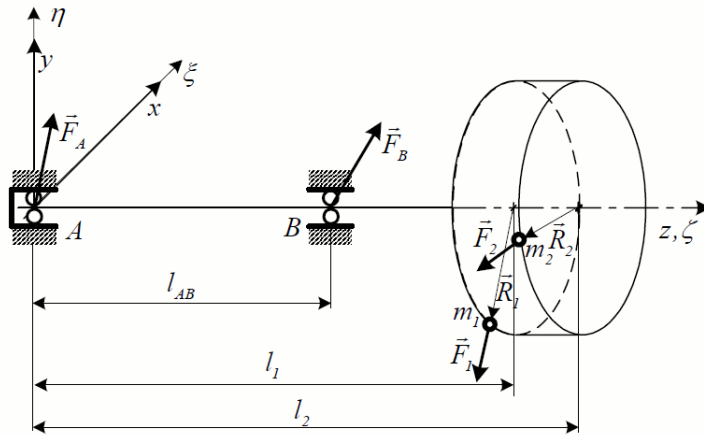
Számítsa ki a perdület-tétel segítségével az ábrán látható szerkezet \vec{F}_B támasztóerejét!

39.



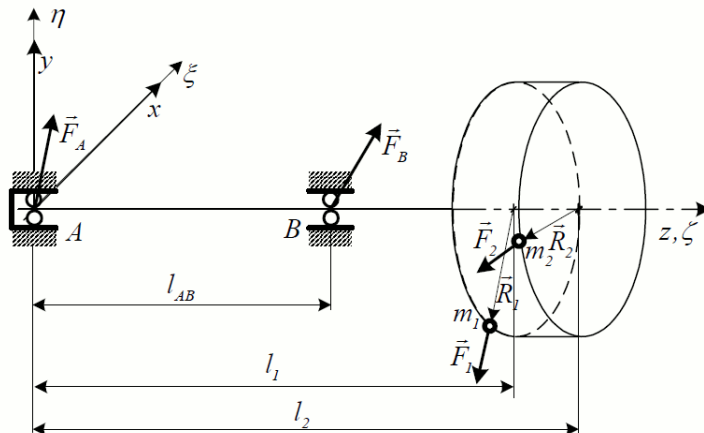
Adott az ábrán látható statikusan és dinamikusan is kiegyensúlyozatlan tárcsa. Hogyan egyensúlyozható ki a szerkezet? Írja fel a kiegyensúlyozottság esetén teljesülő egyenleteket! Hány egyenlet és hány ismeretlen van?

40.



Egy statikusan és dinamikusan is kiegyensúlyozatlan tárcsát úgy modellezünk, hogy egy kiegyensúlyozott tárcsára két tömegpontot helyezünk el (lásd: ábra). Ismert az \vec{F}_A erő, az \vec{F}_A erő x tengellyel bezárt α szöge, az \vec{F}_B erő, az \vec{F}_B erő x tengellyel bezárt β szöge valamint az ábrán látható méretek. Számítsa ki az ismert mennyiségek segítségével az m_1 tömeget!

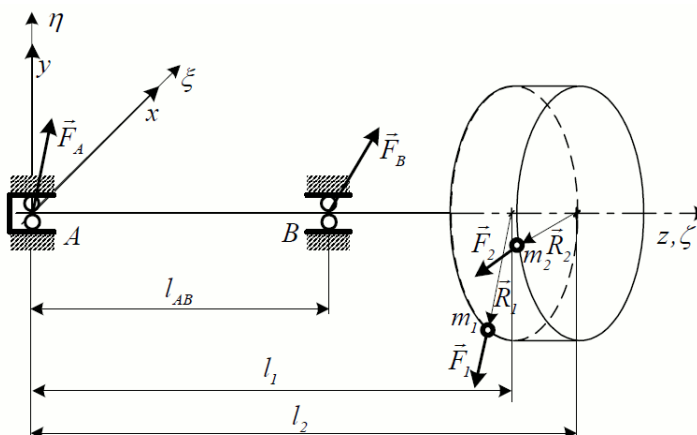
41.



Egy statikusan és dinamikusan is kiegyensúlyozatlan tárcsát úgy modellezünk, hogy egy

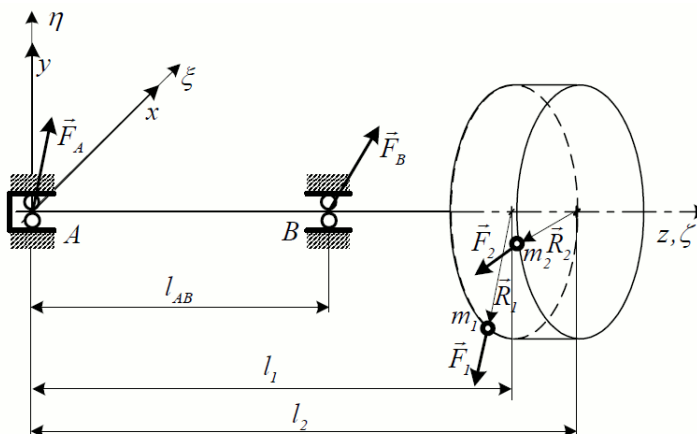
kiegyensúlyozott tárcsára két tömegpontot helyezünk el (lásd: ábra). Ismert az \vec{F}_A erő, az \vec{F}_B erő x tengellyel bezárt α szöge, az \vec{F}_B erő, az \vec{F}_B erő x tengellyel bezárt β szöge valamint az ábrán látható méretek. Számítsa ki az ismert mennyiségek segítségével az m_2 tömeget!

42.



Egy statikusan és dinamikusan is kiegyensúlyozatlan tárcsát úgy modellezünk, hogy egy kiegyensúlyozott tárcsára két tömegpontot helyezünk el (lásd: ábra). Ismert az \vec{F}_A erő, az \vec{F}_B erő x tengellyel bezárt α szöge, az \vec{F}_B erő, az \vec{F}_B erő x tengellyel bezárt β szöge valamint az ábrán látható méretek. Számítsa ki az ismert mennyiségek segítségével az \vec{F}_1 erő x tengellyel bezárt γ szögét!

43.

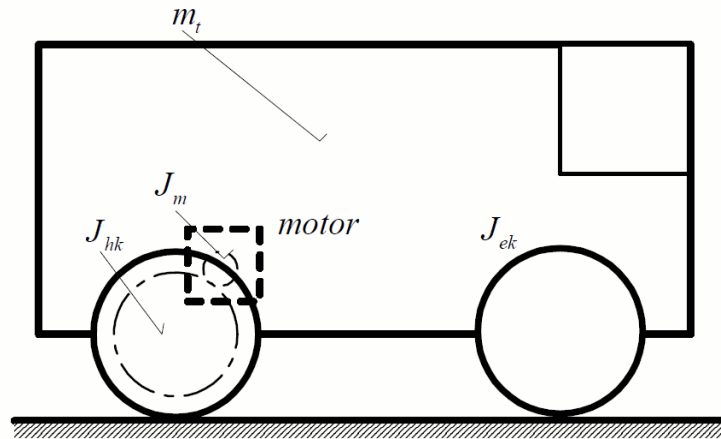


Egy statikusan és dinamikusan is kiegyensúlyozatlan tárcsát úgy modellezünk, hogy egy kiegyensúlyozott tárcsára két tömegpontot helyezünk el (lásd: ábra). Ismert az \vec{F}_A erő, az \vec{F}_B erő x tengellyel bezárt α szöge, az \vec{F}_B erő, az \vec{F}_B erő x tengellyel bezárt β szöge valamint az ábrán látható méretek. Számítsa ki az ismert mennyiségek segítségével az \vec{F}_2 erő x tengellyel bezárt δ szögét!

44. Mit nevezünk Wittenbauer-féle első és második alapfeladatnak?
45. Vezesse le egy egy-szabadságfokú mechanizmusként modellezhető gép mozgásegyenletét (Eksergian-egyenlet)! A használt jelöléseket szemléltesse egy ábrán!
46. Mutassa be egy egy-szabadságfokú mechanizmusként modellezhető gép mozgásegyenletének (Eksergian-egyenlet) megoldási menetét konzervatív esetre ($Q = Q(\varphi)$).

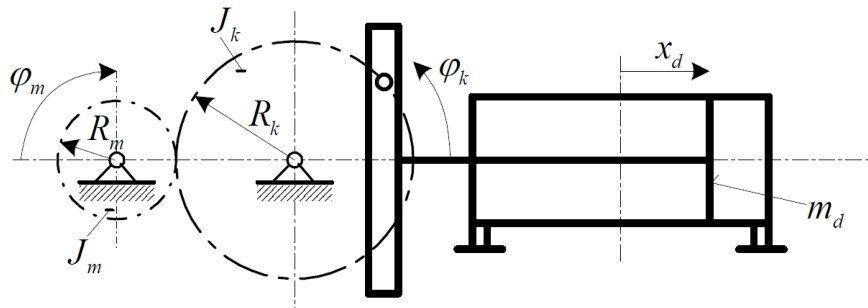
47. Számítsa ki egy egy-szabadságfokú mechanizmusként modellezhető gép $\dot{\varphi}_k$ közepes sebességét állandósult hajtás esetén, ha a mechanizmus kezdeti kinetikai energiája sokkal nagyobb, mint a külső erők munkája.

48.

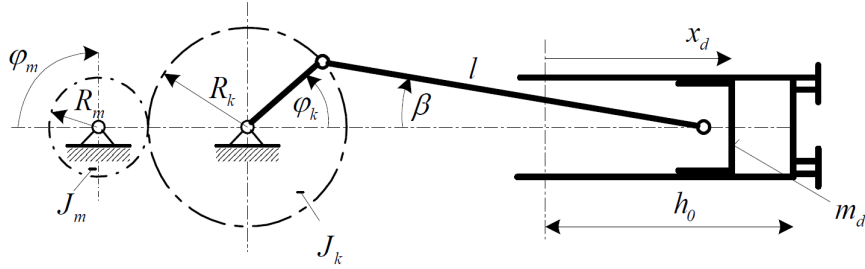


Adott az ábrán látható elektromos jármű m tömege, az első és hátsó kerék J_{ek} és J_{hk} tehetetlenségi nyomatéka és R_k sugara, valamint a motor forgórészének J_m tehetetlenségi nyomatéka. Ismert ezentúl még a járművet hajtó motor $M(\dot{\varphi}) = M_{max} \left(1 - \frac{\dot{\varphi}}{\dot{\varphi}_{max}}\right)$ karakterisztikája, valamint a motor és a kerék közötti $n = 20:1$ áttétel. Származtassa a jármű mozgásegyenletét, ha a menet és gördülési ellenállástól eltekintünk! (A kerekek csúszásmentesen gördülnek.) Oldja meg a mozgásegyenletet nyugalmi helyzetből indított járműre! ($\varphi_0 = 0, \dot{\varphi}_0 = 0$) Ábrázolja a φ szögelfordulást, a $\dot{\varphi}$ szögsebességet és a $\ddot{\varphi}$ szöggyorsulást a t idő függvényében.

49.



Adott az ábrán látható kulisszás mechanizmus. A szerkezetet meghajtó motor és a hozzá kapcsolódó fogaskerék együttes tehetetlenségi nyomatéka J_m , a fogaskerekek sugarai R_m és R_k , szögelfordulásuk φ_m és φ_k , a dugattyú tömege m_d , elmozdulása pedig x_d . Származtassa a mechanizmus mozgásegyenletét, ha a meghajtó motor karakterisztikája $M(\dot{\varphi}) = M_{max} \left(1 - \frac{\dot{\varphi}}{\dot{\varphi}_{max}}\right)$.



Adott az ábrán látható forgattyús mechanizmus. A szerkezetet meghajtó motor és a hozzá kapcsolódó fogaskerék együttes tehetetlenségi nyomatéka J_m , a fogaskerekek sugarai R_m és R_k , szögelfordulásuk φ_m és φ_k , a hajtórúd hossza l , a dugattyú tömege m_d , elmozdulása pedig x_d . A dugattyú felülete A_d , hossza h_0 . A dugattyúra ható p_d nyomást a $p_d V = p_0 V_0$ összefüggésből (Boyle-Mariotte-féle gáztörvény) határozhatjuk meg, ahol V a henger aktuális térfogata, p_0 és V_0 pedig a dugattyúban lévő gáz kezdeti nyomása és térfogata. Származzassa a mechanizmus mozgásegyenletét, ha a meghajtó motor karakterisztikája $M(\dot{\varphi}) = M_{max} \left(1 - \frac{\dot{\varphi}}{\dot{\varphi}_{max}}\right)$.