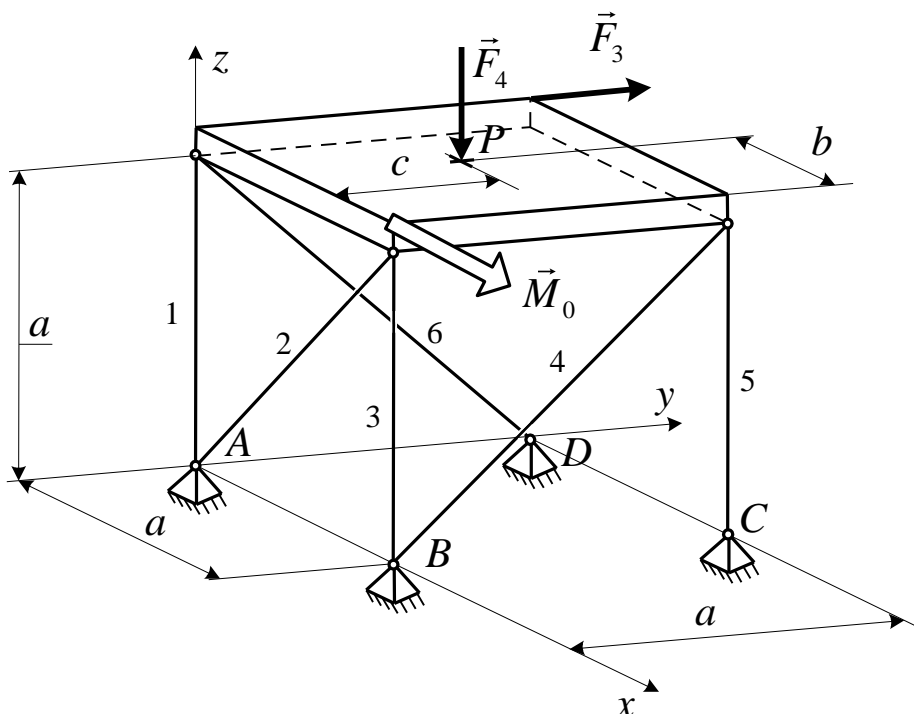


ALKALMAZOTT MECHANIKA

az egyetemi mester (MSc) képzésben résztvevő nappali tagozatos mérnökhallgatók számára

1. HÁZI FELADAT

1.1. feladat



Az ábrán látható merev lapot az 1, 2, 3, 4, 5, 6 jelű egyenes rúd támasztja meg. A lapot az  $\vec{F}_3 = F_{3y}\vec{e}_y$ ,  $\vec{F}_4 = F_{4z}\vec{e}_z$  koncentrált erő és az  $\vec{M}_0 = M_{0x}\vec{e}_x$  koncentrált nyomaték terheli. A szerkezet geometriai méreteinek és terheléseinek konkrét értékeit a táblázat tartalmazza. A merev lap vastagsága:  $d = 0,15$  m.

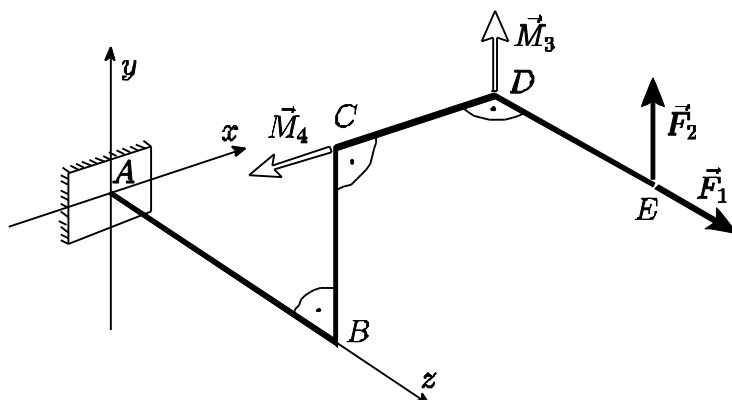
Adatok:

A személyi igazolvány számának		0	1	2	3	4	5	6	7	8	9
1. jegye	$a$ [m]	1,0	1,2	1,4	1,5	1,6	1,8	2,0	2,2	2,4	2,5
2. jegye	$b$ [m]	0,1	0,2	0,3	0,4	0,15	0,25	0,35	0,45	0,5	0,25
3. jegye	$c$ [m]	0,1	0,2	0,3	0,4	0,15	0,25	0,35	0,45	0,5	0,25
4. jegye	$F_{3y}$ [kN]	1,0	1,5	2,0	2,5	3,0	-1,0	-1,5	-2,0	-2,5	-3,0
4. jegye	$F_{4z}$ [kN]	-1,0	-1,5	-2,0	-2,5	-3,0	1,0	1,5	2,0	2,5	3,0
5. jegye	$M_{0x}$ [kNm]	5,5	-5,0	4,5	4,0	-3,5	-3,0	-2,5	2,0	1,5	1,0

Feladat:

1. A szerkezetet terhelő erőrendszer A pontra számított redukált vektorkettősének meghatározása.
2. A rudakban fellépő  $\vec{F}_1, \vec{F}_2, \vec{F}_3, \vec{F}_4, \vec{F}_5, \vec{F}_6$  támasztóerők meghatározása.

1.2. feladat



Az ábrán látható, A keresztmetszetében befalazott térbeli törtvonalú tartót az  $\vec{F}_1 = F_{1z} \vec{e}_z$  és az  $\vec{F}_2 = F_{2y} \vec{e}_y$  koncentrált erő, valamint az  $\vec{M}_3 = M_{3y} \vec{e}_y$  és az  $\vec{M}_4 = M_{4x} \vec{e}_x$  koncentrált nyomaték terheli. A tartószerkezet geometriai jellemzőit, valamint méreteinek és terheléseinek konkrét értékeit a táblázat tartalmazza.

Adatok:

A személyi igazolvány számának		0	1	2	3	4	5	6	7	8	9
1. jegye	$l_{AB}$ [m]	1,0	1,2	1,1	1,3	1,4	1,5	1,8	1,7	1,9	2,0
2. jegye	$l_{BC}$ [m]	0,5	0,6	0,7	0,8	0,9	1,4	1,3	1,2	1,1	1,0
3. jegye	$l_{CD}$ [m]	1,5	1,4	1,3	1,2	1,1	1,0	0,9	0,8	0,7	1,0
4. jegye	$l_{DE}$ [m]	1,8	1,6	1,4	1,2	1,0	1,1	1,3	1,5	1,7	1,9
5. jegye	$F_{1z}$ [kN]	10	11	12	13	14	15	16	17	12	5
6. jegye	$F_{2y}$ [kN]	4	18	6	16	20	15	14	12	6	10
5. jegye	$M_{3y}$ [kNm]	12	4	6	4	8	6	8	4	10	6
6. jegye	$M_{4x}$ [kNm]	10	12	4	8	6	10	15	8	12	10

Feladat:

1. Az A ponti  $\vec{F}_A$  támasztóerő és  $\vec{M}_A$  támasztó nyomaték meghatározása.
2. A tartószerkezet igénybevételi ábráinak megrajzolása.

**A számításokhoz felhasznált adatok kiválasztása:**

A személyi igazolvány számának alapján történik. Például, ha a személyi igazolvány száma 032487AH (vagy AH-III. 032487), akkor az 1.2. feladatot a következő adatokkal kell megoldani:  
 $l_{AB} = 1 \text{ m}$ ,  $l_{BC} = 0,8 \text{ m}$ ,  $l_{CD} = 1,3 \text{ m}$ ,  $l_{DE} = 1 \text{ m}$ ,  $F_{1z} = 12 \text{ kN}$ ,  $F_{2y} = 12 \text{ kN}$ ,  $M_{3y} = 10 \text{ kNm}$ ,  
 $M_{4x} = 8 \text{ kNm}$ .

**Formai követelmények, beadási határidő:**

A feladatokat áttekinthetően, igényesen és helyesen kidolgozva A4-es méretű lapokon **2013. március 12** -ig kell leadni **név, NEPTUN kód és személyi igazolvány szám** feltüntetésével **Szüle Veronika** egyetemi tanársegédnél az A épület IV. emelet 402. irodában, vagy az **Alkalmazott Mechanika Tanszék Titkárságán** az A épület IV. emelet 404. irodában. Aki a fenti határidőig a feladatokat nem adja be, az a póthatáridőig, vagyis **2013. március 19**-ig még leadhatja, de már csak késedelmi díj fizetése mellett.

Aki feladatát **hiánytalanul, a mérnöki dokumentációval szemben támasztott formai követelmények szerint** (részletes, rendezett, áttekinthető gondolatmenet) **helyesen kidolgozva** nem adja le a póthatáridőre sem, az a tantárgyból **nem kap aláírást**. Az **aláírás megtagadás végleges**, azaz nem pótolható. Aláírás nélkül pedig a tantárgy csak ismételt tantárgy felvétellel teljesíthető egy következő félévben.

Házi feladattal kapcsolatos kérdéseiket feltehetik a tantárgy **konzultációin** az A 402-es irodában.

Győr, 2013. febr. 4.