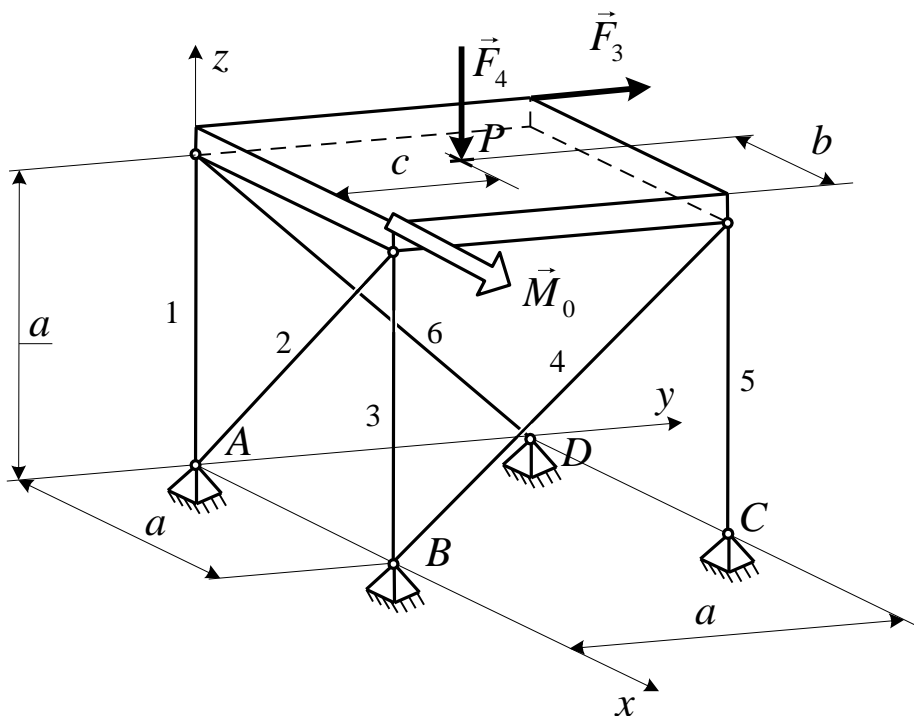


ALKALMAZOTT MECHANIKA

az egyetemi mester (MSc) képzésben résztvevő nappali tagozatos mérnökhallgatók számára

1. HÁZI FELADAT



Az ábrán látható merev lapot az 1, 2, 3, 4, 5, 6 jelű egyenes rúd támasztja meg. A lapot az $\vec{F}_3 = F_{3y}\vec{e}_y$, $\vec{F}_4 = F_{4z}\vec{e}_z$ koncentrált erő és az $\vec{M}_0 = M_{0x}\vec{e}_x$ koncentrált nyomaték terheli. A szerkezet geometria méreteinek és terheléseinek konkrét értékeit a táblázat tartalmazza.

Adatok:

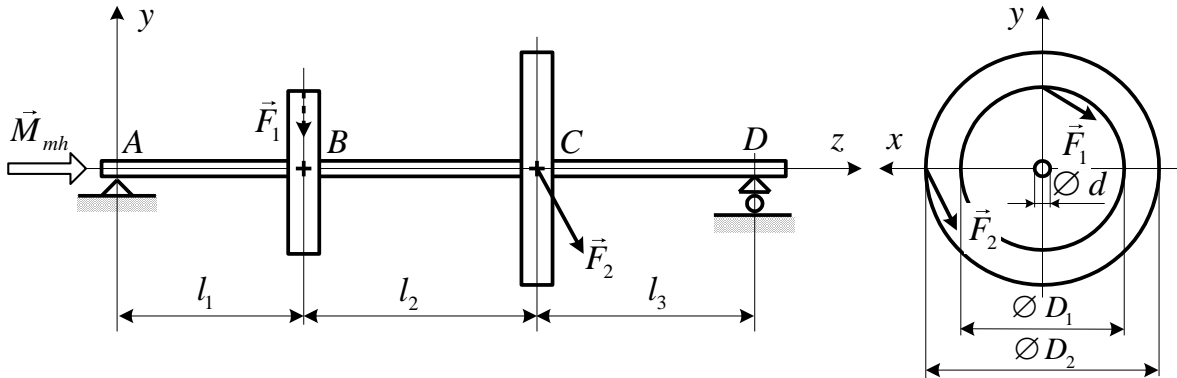
A személyi igazolvány számának		0	1	2	3	4	5	6	7	8	9
1. jegye	a [m]	1,0	1,2	1,4	1,5	1,6	1,8	2,0	2,2	2,4	2,5
2. jegye	b [m]	0,1	0,2	0,3	0,4	0,15	0,25	0,35	0,45	0,5	0,25
3. jegye	c [m]	0,1	0,2	0,3	0,4	0,15	0,25	0,35	0,45	0,5	0,25
4. jegye	F_{3y} [kN]	1,0	1,5	2,0	2,5	3,0	-1,0	-1,5	-2,0	-2,5	-3,0
5. jegye	F_{4z} [kN]	-1,0	-1,5	-2,0	-2,5	-3,0	1,0	1,5	2,0	2,5	3,0
6. jegye	M_{0x} [kNm]	5,5	-5,0	4,5	4,0	-3,5	-3,0	-2,5	2,0	1,5	1,0

Feladat:

1. A szerkezetet terhelő erőrendszer A pontra számított redukált vektorkettősének meghatározása.
2. A rudakban fellépő \vec{F}_1 , \vec{F}_2 , \vec{F}_3 , \vec{F}_4 , \vec{F}_5 , \vec{F}_6 támasztóerők meghatározása.

ALKALMAZOTT MECHANIKA
az egyetemi mester (MSc) képzésben résztvevő nappali tagozatos mérnökhallgatók számára

2. HÁZI FELADAT



Az ábrán látható hajtómű tengely fogaskerekeire az $\vec{F}_1 = F_{1x}\vec{e}_x + F_{1y}\vec{e}_y$, $\vec{F}_2 = F_{2x}\vec{e}_x + F_{2y}\vec{e}_y + F_{2z}\vec{e}_z$ koncentrált erő hat (a kapcsolódó fogaskerekekről) a gördülőkör megadott pontjaiban. A szerkezet geometriai méreteinek és terheléseinek konkrét értékeit a következő táblázat tartalmazza:

A személyi igazolvány számának		0	1	2	3	4	5	6	7	8	9
1. jegye	l_1 [m]	0,2	0,2	0,4	0,5	0,6	0,8	0,3	0,2	0,4	0,5
2. jegye	l_2 [m]	0,15	0,2	0,3	0,4	0,15	0,25	0,35	0,45	0,5	0,25
3. jegye	l_3 [m]	0,1	0,2	0,3	0,4	0,15	0,25	0,35	0,45	0,5	0,25
4. jegye	D_1 [mm]	100	120	140	160	180	200	190	170	150	130
5. jegye	D_2 [mm]	200	190	170	150	130	100	120	140	160	180
6. jegye	F_{1x} [kN]	-1,0	-1,5	-2,0	-2,5	-3,0	-1,0	-1,5	-2,0	-2,5	-3,0
3. jegye	F_{1y} [kN]	-1,0	-1,5	-2,0	-2,5	-3,0	-1,0	-1,5	-2,0	-2,5	-3,0
4. jegye	F_{2x} [kN]	-3,0	-1,0	-1,5	-2,0	-2,5	-3,0	-2,0	-2,5	-3,0	-1,0
5. jegye	F_{2y} [kN]	-2,0	-2,5	-3,0	-1,0	-1,5	-2,0	-2,5	-3,0	-2,0	-2,5
6. jegye	F_{2z} [kN]	5,5	-5,0	4,5	4,0	-3,5	-3,0	-2,5	2,0	1,5	1,0

Feladat:

1. Meghatározni a támasztó erőrendszert és azt az \vec{M}_{mh} nyomatékot, aminek hatására a tengely egyensúlyban van
2. Megrajzolni a tengely igénybevételi ábráit és ez alapján meghatározni a tengely veszélyes keresztmetszeteit.
3. Elvégezni a tengely szilárdságtani méretezését a hajlítás és csavarás figyelembevételével. A megengedett legnagyobb feszültség: $\sigma_{meg} = 180 \text{ MPa}$.

3. HÁZI FELADAT

Egy test P pontjában a feszültségi tenzor mátrixa: $\underline{\underline{F}}_P = \begin{bmatrix} \sigma_x & 0 & \tau_{xz} \\ 0 & \sigma_y & \tau_{yz} \\ \tau_{zx} & \tau_{zy} & \sigma_z \end{bmatrix}$.

Adatok:

A személyi igazolvány számának		0	1	2	3	4	5	6	7	8	9
1. jegye	$\sigma_x = \sigma_y$ [MPa]	100	10	20	30	40	50	60	70	80	90
2. jegye	σ_z [MPa]	100	10	20	30	40	50	60	70	80	90
3. jegye	$\tau_{xz} = \tau_{zx}$ [MPa]	100	10	20	30	40	50	60	70	80	90
4. jegye	$\tau_{yz} = \tau_{zy}$ [MPa]	100	10	20	30	40	50	60	70	80	90

Feladat:

1. A P pontbeli főfeszültségek és feszültségi főirányok meghatározása.
2. A feszültségi tenzor skalár invariánsainak meghatározása.
3. A feszültségi tenzor felírása a feszültségi főirányok koordinátarendszerében.
4. A redukált feszültség kiszámítása a Coulomb-, a Mohr- és a Hubert-Mises-Hencky-elmélet szerint.

A számításokhoz felhasznált adatok kiválasztása:

A személyi igazolvány számának alapján történik. Például, ha a személyi igazolvány száma 032487AH (vagy AH-III. 032487), akkor az 2.2. feladatot a következő adatokkal kell megoldani:

$$\sigma_x = \sigma_y = 100 \text{ MPa}, \sigma_z = 30 \text{ MPa}, \tau_{xz} = \tau_{zx} = 20 \text{ MPa}, \tau_{yz} = \tau_{zy} = 40 \text{ MPa}.$$

Formai követelmények, beadási határidő:

A feladatokat áttekinthetően, igényesen és helyesen kidolgozva A4-es méretű lapokon **2013. november 28-ig** kell leadni **név, NEPTUN kód és személyi igazolvány szám** feltüntetésével az **Alkalmazott Mechanika Tanszék Titkárságán** az A épület IV. emelet 404. irodában, vagy a **gyakorlati órákon**. Aki a fenti határidőig a feladatokat nem adja be, az a póthatáridőig, vagyis **2013. december 5-ig** még leadhatja, de már csak késedelmi díj fizetése mellett.

Aki feladatát **hiánytalanul és helyesen kidolgozva** nem adja le a póthatáridőre sem, az a tantárgyból **nem kap aláírást**. Az **aláírás megtagadás végleges**, azaz nem pótolható. Aláírás nélkül pedig a tantárgy csak ismételt tantárgy felvétellel teljesíthető egy következő félévben.

Győr, 2013. szeptember 2.

Dr. Nagy Zoltán egyetemi adjunktus
a tantárgy előadója