

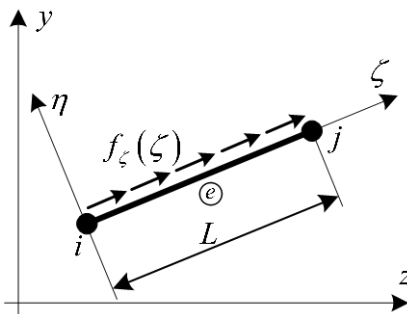
5. Verbesserung der FE-Näherung – Erhöhung des Grades der Ansatzfunktionen

Möglichkeiten für die Verbesserung der FE-Näherung:

- Verminderung der durchschnittlichen Elementgröße, Verdichtung des Elementnetzes \Rightarrow Erhöhung der Elementanzahl, Erhöhung der Knotenpunktanzahl, Erhöhung der Freiheitsgrade des zu untersuchenden Systems (h-Version, h-Konvergenz)
- Erhöhung des Grades der Ansatzfunktionen für die Elemente \Rightarrow man muss mehr Knotenpunkte im Element definieren (nach unseren bisherigen Kenntnissen) \Rightarrow Erhöhung der Freiheitsgrade des zu untersuchenden Systems.

Zielstellung: wir wollen den Grad der Ansatzfunktionen für die Elemente ohne zusätzliche Knotenpunkte und infolge dessen ohne Freiheitsgraderhöhung des Elementes / des Systems erhöhen.

5.1. Erhöhung des Grades der Ansatzfunktionen bei Zug-Druck Stabelementen



Das Verschiebungsfeld in Stabrichtung der Punkte der Mittellinie: $w^e(\zeta)$.

Dehnung in Stabrichtung: $\varepsilon_\zeta^e = \frac{dw^e}{d\zeta} = (w')^e$.

Normalspannung in Stabrichtung: $\sigma_\zeta^e = E(w')^e$.

Die Längskraft: $N^e = AE(w')^e$, wobei

E – der Elastizitätsmodul des Materials und, A – die Querschnittsfläche des Stabes sind.

Gegeben: $L, E, A, f_\zeta^e(\zeta)$

Zusammenhang zwischen der Längskraft und der Linienbelastung $f^e(\zeta)$:

$$N^e(\zeta) = N^e(\zeta=0) - \int_{\zeta=0}^{\zeta} f_\zeta^e(\zeta) d\zeta,$$

\Downarrow

$$f^e(\zeta) = -\frac{dN^e}{d\zeta} = -AE \frac{d^2 w^e}{d\zeta^2} = -AE(w'')^e.$$

Wenn es eine Linienlast $f_\zeta^e(\zeta)$ in Stabrichtung gibt, dann ist die Längskraft $N^e(\zeta)$ entlang des Elementes nicht konstant.

Beispiel: Ein durch sein Eigengewicht belasteter Stab der Länge L .

Die Linienbelastung aus dem Eigengewicht im Falle einer homogenen Massendichteverteilung: $f_\zeta = A\rho g = A\gamma = \text{konstant}$.

ρ – die Massendichte des Materials,

γ – das spezifische Gewicht des Materials,

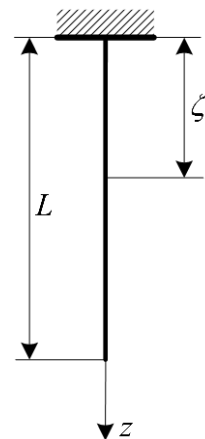
A – die Querschnittsfläche, g – die Gravitationsbeschleunigung.

Die Längskraft-Verteilung entlang der Länge:

$N(\zeta) = A\gamma(L - \zeta)$ – eine lineare Funktion.

$N(\zeta=0) = A\gamma L = AL\gamma = G$.

V



- Die übliche (lineare) Näherung des Verschiebungsfeldes: $w^e(\zeta) = a_1 + a_2\zeta$.

In diesem Fall: $N^e(\zeta) = AE(w')^e = AEa_1 = \text{konstant}$.

Diese Ansatzfunktion kann nur im Falle $N^e = \text{konstant}$ ($f_\zeta = 0$) zur exakten Lösung führen.

- Approximation des Verschiebungsfeldes mit Erhöhung des Grades der Ansatzfunktion:

$$w^e(\zeta) = a_1 + a_2\zeta + \underbrace{\hat{a}_1\zeta^2 + \hat{a}_2\zeta^3 + \hat{a}_3\zeta^4 + \dots}_{\text{neue Glieder (höherer Ordnung)}}.$$

Näherung in Matrizenform: $w^e(\zeta) = \begin{bmatrix} 1 & \zeta \end{bmatrix}^e \begin{bmatrix} a_1 \\ a_2 \end{bmatrix}^e + \begin{bmatrix} \zeta^2 & \zeta^3 & \zeta^4 & \dots \end{bmatrix}^e \begin{bmatrix} \hat{a}_1 \\ \hat{a}_2 \\ \hat{a}_3 \\ \vdots \end{bmatrix}^e,$

$$w^e(\zeta) = \underbrace{\begin{bmatrix} \phi^e(\zeta) \end{bmatrix}^T}_{(1 \times 2)} \underbrace{a^e}_{(2 \times 1)} + \underbrace{\begin{bmatrix} \hat{\phi}^e(\zeta) \end{bmatrix}^T}_{(1 \times p)} \underbrace{\hat{a}^e}_{(p \times 1)}.$$

p – die Anzahl der zusätzlichen Konstanten \hat{a}_j ($j=1, 2, 3, \dots, p$).

Der Knotenpunktverschiebungsvektor des Elementes: $q^e = \begin{bmatrix} w_i \\ w_j \end{bmatrix}^e.$

Ersetzen / Ausdrücken der Konstanten / Koeffizienten a_i ($i=1, 2$) durch die Knotenpunktverschiebungen:

$$q^e = \begin{bmatrix} w_i \\ w_j \end{bmatrix}^e = \underbrace{\begin{bmatrix} 1 & 0 \\ 1 & L \end{bmatrix}^e}_{G^e} \begin{bmatrix} a_1 \\ a_2 \end{bmatrix}^e + \underbrace{\begin{bmatrix} 0 & 0 & 0 & \dots \\ L^2 & L^3 & L^4 & \dots \end{bmatrix}^e}_{\hat{G}^e} \begin{bmatrix} \hat{a}_1 \\ \hat{a}_2 \\ \hat{a}_3 \\ \vdots \end{bmatrix}^e,$$

$$q^e = G^e a^e + \hat{G}^e \hat{a}^e,$$

(2×1) (2×2)(2×1) (2×p)(p×1)

⇓

$$a^e = (G^e)^{-1} q^e - (G^e)^{-1} \hat{G}^e \hat{a}^e$$

Die Koeffizienten der üblichen (linearen) Ansatzfunktion können durch die Knotenpunktverschiebungen und die zusätzlichen Konstanten ausgedrückt werden.

Nach dem Einsetzen in die Ansatzfunktion:

$$w^e(\zeta) = \begin{bmatrix} \phi^e(\zeta) \end{bmatrix}^T \underbrace{\left[(G^e)^{-1} q^e - (G^e)^{-1} \hat{G}^e \hat{a}^e \right]}_{a^e} + \begin{bmatrix} \hat{\phi}^e(\zeta) \end{bmatrix}^T \hat{a}^e =$$

$$= \begin{bmatrix} \phi^e(\zeta) \end{bmatrix}^T (G^e)^{-1} q^e + \left\{ \begin{bmatrix} \hat{\phi}^e(\zeta) \end{bmatrix}^T - \begin{bmatrix} \phi^e(\zeta) \end{bmatrix}^T (G^e)^{-1} \hat{G}^e \right\} \hat{a}^e =$$

$$= \underline{\underline{A}}^e(\zeta) \underline{\underline{q}}^e + \underline{\underline{A}}^e(\zeta) \underline{\underline{\hat{a}}}^e = \begin{bmatrix} \underline{\underline{A}}^e & \vdots & \underline{\underline{A}}^e \end{bmatrix} \begin{bmatrix} \underline{\underline{q}}^e \\ \underline{\underline{\hat{a}}}^e \end{bmatrix}.$$

$1 \times (2+p) \quad (2+p) \times 1$

p - die Anzahl der Koeffizienten, die man nicht durch Knotenpunktverschiebungen ausdrücken kann.

- Dehnung in Stabrichtung: $\varepsilon_\zeta^e = \frac{dw^e(\zeta)}{d\zeta} = \frac{d\underline{\underline{A}}^e(\zeta)}{d\zeta} \underline{\underline{q}}^e + \frac{d\underline{\underline{\hat{A}}}^e(\zeta)}{d\zeta} \underline{\underline{\hat{a}}}^e = \underline{\underline{B}}^e(\zeta) \underline{\underline{q}}^e + \underline{\underline{\hat{B}}}^e(\zeta) \underline{\underline{\hat{a}}}^e.$

$(1 \times 2) \quad (2 \times 1) \quad (1 \times p) \quad (p \times 1)$

- Normalspannung in Stabrichtung: $\sigma_\zeta^e = E \varepsilon_\zeta^e = E \underline{\underline{B}}^e(\zeta) \underline{\underline{q}}^e + E \underline{\underline{\hat{B}}}^e(\zeta) \underline{\underline{\hat{a}}}^e.$

E - der Elastizitätsmodul des Materials.

- Die gesamte potentielle Energie des Elementes:

$$\begin{aligned} \pi^e &= \frac{1}{2} \int_{(L)} \varepsilon_\zeta^e(\zeta) \sigma_\zeta^e(\zeta) d\zeta A - \int_{(L)} w^e(\zeta) f_\zeta^e(\zeta) d\zeta = \\ &= \frac{1}{2} AE \begin{bmatrix} (\underline{\underline{q}}^e)^T & (\underline{\underline{\hat{a}}}^e)^T \end{bmatrix} \int_{(L)} \begin{bmatrix} \underline{\underline{B}}^e(\zeta)^T \\ \underline{\underline{\hat{B}}}^e(\zeta)^T \end{bmatrix} \begin{bmatrix} \underline{\underline{B}}^e(\zeta) & \underline{\underline{\hat{B}}}^e(\zeta) \end{bmatrix} d\zeta \begin{bmatrix} \underline{\underline{q}}^e \\ \underline{\underline{\hat{a}}}^e \end{bmatrix} - \\ &\quad - \begin{bmatrix} (\underline{\underline{q}}^e)^T & (\underline{\underline{\hat{a}}}^e)^T \end{bmatrix} \int_{(L)} \begin{bmatrix} \underline{\underline{A}}^e(\zeta)^T \\ \underline{\underline{\hat{A}}}^e(\zeta)^T \end{bmatrix} f_\zeta^e(\zeta) d\zeta \end{aligned}$$

$1 \times (2+p) \quad (2+p) \times (2+p) \quad (2+p) \times 1$

A - die Querschnittsfläche des Stabes.

- Die Steifigkeitsmatrix des Elementes im lokalen, an das Element gebundenen Koordinatensystem:

$$\underline{\underline{K}}^e = AE \int_{(L)} \begin{bmatrix} (\underline{\underline{B}}^e)^T \\ (\underline{\underline{\hat{B}}}^e)^T \end{bmatrix} \begin{bmatrix} \underline{\underline{B}}^e & \underline{\underline{\hat{B}}}^e \end{bmatrix} d\zeta = AE \int_{(L)} \begin{bmatrix} (\underline{\underline{B}}^e)^T \underline{\underline{B}}^e & (\underline{\underline{B}}^e)^T \underline{\underline{\hat{B}}}^e \\ (\underline{\underline{\hat{B}}}^e)^T \underline{\underline{B}}^e & (\underline{\underline{\hat{B}}}^e)^T \underline{\underline{\hat{B}}}^e \end{bmatrix} d\zeta.$$

Bezeichnung: $\underline{\underline{K}}^e = \begin{bmatrix} \underline{\underline{K}}_{qq}^e & \underline{\underline{K}}_{qa}^e \\ \underline{\underline{K}}_{aq}^e & \underline{\underline{K}}_{aa}^e \end{bmatrix}.$

Dimensionen der Blöcke der Steifigkeitsmatrix:

$$\underline{\underline{K}}_{qq}^e \quad (2 \times 2), \quad \underline{\underline{K}}_{aa}^e \quad (p \times p), \quad \underline{\underline{K}}_{qa}^e = (\underline{\underline{K}}_{aq}^e)^T \quad (2 \times p) \quad - \text{infolge der Symmetrie der Matrix } \underline{\underline{K}}^e.$$

- Der Knotenpunktbelastungsvektor des Elementes im lokalen Koordinatensystem:

$$\underline{\underline{f}}^e = \int_{(L)} \begin{bmatrix} (\underline{\underline{A}}^e)^T \\ (\underline{\underline{\hat{A}}}^e)^T \end{bmatrix} f_\zeta^e(\zeta) d\zeta = \begin{bmatrix} \underline{\underline{f}}_{=q}^e \\ \underline{\underline{f}}_{=a}^e \end{bmatrix}.$$

$(2 \times 1) \quad (p \times 1)$

- Die gesamte potentielle Energie des Zug-Druck-Stabelementes:

$$\pi^e = \frac{1}{2} \begin{bmatrix} (\underline{q}^e)^T & (\hat{\underline{a}}^e)^T \end{bmatrix} \begin{bmatrix} \underline{\underline{K}}_{qq}^e & \underline{\underline{K}}_{qa}^e \\ \underline{\underline{K}}_{aq}^e & \underline{\underline{K}}_{aa}^e \end{bmatrix} \begin{bmatrix} \underline{q}^e \\ \hat{\underline{a}}^e \end{bmatrix} - \begin{bmatrix} (\underline{q}^e)^T & (\hat{\underline{a}}^e)^T \end{bmatrix} \begin{bmatrix} \underline{f}_{=q}^e \\ \hat{\underline{f}}_{=a}^e \end{bmatrix}.$$

Nach der Durchführung der Matrixmultiplikationen:

$$\pi^e = \frac{1}{2} (\underline{q}^e)^T \underline{\underline{K}}_{qq}^e \underline{q}^e + \frac{1}{2} (\hat{\underline{a}}^e)^T \underline{\underline{K}}_{aa}^e \hat{\underline{a}}^e + \frac{1}{2} (\underline{q}^e)^T \underline{\underline{K}}_{qa}^e \hat{\underline{a}}^e + \frac{1}{2} (\hat{\underline{a}}^e)^T \underline{\underline{K}}_{aq}^e \underline{q}^e - (\underline{q}^e)^T \underline{f}_{=q}^e - (\hat{\underline{a}}^e)^T \hat{\underline{f}}_{=a}^e.$$

- Die potentielle Energie des ganzen Systems (Körpers): $\pi = \sum_e \pi^e$.

Bei der Addition muss man auch die Kopplung der Knotenpunktverschiebungen vornehmen:

$$(\underline{q}^e, \underline{q}^{e+1}, \dots \Rightarrow \underline{q}).$$

- Anwendung des Prinzips der gesamten potentiellen Energie:

$$\min \pi \Rightarrow \left. \begin{array}{l} \frac{\partial \pi}{\partial \underline{q}} = \underline{0}, \\ \frac{\partial \pi}{\partial \hat{\underline{a}}^e} = \frac{\sum_e \partial \pi^e}{\partial \hat{\underline{a}}^e} = \frac{\partial \pi^e}{\partial \hat{\underline{a}}^e} = \underline{0}. \end{array} \right\}$$

Die Parameter $\hat{\underline{a}}^e$ kommen nur bei dem Element e , das heißt nur bei einem einzigen Element vor. \Rightarrow Die Bestimmung des Minimalwertes von $\hat{\underline{a}}^e$ kann man gesondert für die einzelnen Elemente vornehmen:

$$\frac{\partial \pi^e}{\partial \hat{\underline{a}}^e} = \underline{\underline{K}}_{aa}^e \hat{\underline{a}}^e + \frac{1}{2} (\underline{q}^e)^T \underline{\underline{K}}_{qa}^e + \frac{1}{2} \underline{\underline{K}}_{aq}^e \underline{q}^e - \hat{\underline{f}}_{=a}^e = \underline{0}.$$

$$\underbrace{\left(\underline{\underline{K}}_{aq}^e \right)^T}_{\underline{\underline{K}}_{aq}^e \underline{q}^e}$$

Mit dieser Gleichung können die zusätzlichen Koeffizienten ausgedrückt werden:

$$\hat{\underline{a}}^e = - \left(\underline{\underline{K}}_{aa}^e \right)^{-1} \underline{\underline{K}}_{aq}^e \underline{q}^e + \left(\underline{\underline{K}}_{aa}^e \right)^{-1} \hat{\underline{f}}_{=a}^e$$

Nach dem Einsetzen in die gesamte potentielle Energie: $\pi^e = \frac{1}{2} (\underline{q}^e)^T \underline{\underline{K}}_{red}^e \underline{q}^e - (\underline{q}^e)^T \underline{f}_{=red}^e$.

- Die reduzierte Steifigkeitsmatrix des Elementes im lokalen Koordinatensystem:

$$\underline{\underline{K}}_{red}^e = \underline{\underline{K}}_{qq}^e - \underline{\underline{K}}_{qa}^e \left(\underline{\underline{K}}_{aa}^e \right)^{-1} \underline{\underline{K}}_{aq}^e.$$

- Der reduzierte Knotenpunktbelastungsvektor des Elementes im lokalen Koordinatensystem:

$$\underline{f}_{=red}^e = \underline{f}_{=q}^e - \underline{\underline{K}}_{qa}^e \left(\underline{\underline{K}}_{aa}^e \right)^{-1} \hat{\underline{f}}_{=a}^e.$$

Die Transformation vom lokalen Koordinatensystem in das globale Koordinatensystem erfolgt in gleicher Weise, wie im traditionellen Fall.

Bei Zug-Druck-Stabelementen: $\underline{\underline{K}}_{qa}^e = \underline{\underline{K}}_{aq}^e = \underline{0}$.

Die obige Beziehung kann mittels Durchführung der gegebenen Operationen einfach bewiesen werden.

- Die gesamte potentielle Energie des Zug-Druck-Stabelementes:

$$\pi^e = \frac{1}{2}(\underline{q}^e)^T \underline{K}_{qq}^e \underline{q}^e + \frac{1}{2}(\underline{\hat{a}}^e)^T \underline{K}_{aa}^e \underline{\hat{a}}^e - (\underline{q}^e)^T \underline{f}_{=q}^e - (\underline{\hat{a}}^e)^T \underline{f}_{=a}^e.$$

Die zusätzlichen Koeffizienten $\underline{\hat{a}}^e$ können bei Zug-Druck-Stabelementen unabhängig von den Knotenpunktverschiebungen \underline{q}^e bestimmt werden:

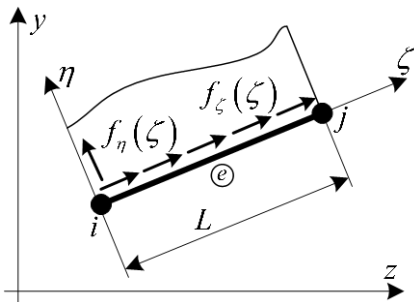
$$\frac{\partial \pi^e}{\partial \underline{\hat{a}}^e} = \underline{K}_{aa}^e \underline{\hat{a}}^e - \underline{f}_{=a}^e \Rightarrow \underline{\hat{a}}^e = (\underline{K}_{aa}^e)^{-1} \underline{f}_{=a}^e.$$

Die Kenngrößen der Zug-Druck-Stabelemente: $\underline{K}_{red}^e = \underline{K}_{qq}^e, \quad \underline{f}_{=red}^e = \underline{f}_{=q}^e.$

In diesem Fall erhält man für die Knotenpunktverschiebungen \underline{q} das gleiche lineare algebraische Gleichungssystem, wie im Fall ohne Erhöhung des Grades der Ansatzfunktionen.

Bei Zug-Druck-Stabelementen kann also die Genauigkeit der Näherung in den Elementen verbessert / erhöht werden.

5.2. Erhöhung des Grades der Ansatzfunktionen bei Biege-Stabelementen



Gegeben:

- die Linienbelastung: $f_\zeta(\zeta), f_\eta(\zeta),$
- die geometrischen Kennwerte des Elementes: $A, I_\zeta, L,$
- das Material des Elementes: $E.$

Für die Längsbeanspruchung gelten dieselben Zusammenhänge, wie bei dem vorherigen Element.

Biegung: nach der *Bernoullischen* -Theorie.

$w^e(\zeta)$ - die Verschiebung der Punkte auf der Mittellinie in Stabrichtung,

$v^e(\zeta)$ - die Verschiebung der Punkte auf der Mittellinie senkrecht zur Stabrichtung (Durchbiegung),

$\varphi_\zeta^e = \varphi^e = -\frac{dv^e}{d\zeta} = -(v^e)'$ - die Verdrehung des Querschnittes um die ξ -Achse,

$\kappa^e = \frac{d\varphi^e}{d\zeta} = -\frac{d^2v^e}{d\zeta^2} = -(v^e)''$ - die Krümmung der Mittellinie,

$M_{h\xi} = M_h = I_\xi E \kappa = -I_\xi E (v^e)''$ - das Biegemoment,

$T_\eta = T = -\frac{dM_h}{d\zeta} = I_\xi E (v^e)'''$ - die Querkraft.

$T^e(\zeta) = T^e(\zeta=0) + \int_{\zeta=0}^{\zeta} f_\eta^e(\zeta) d\zeta \Rightarrow f_\eta^e(\zeta) = \frac{dT}{d\zeta} = I_\xi E (v^e)''''$

Wenn die Linienbelastung $f_\eta(\zeta) \neq 0$, dann ist die Querkraft $T^e(\zeta)$ entlang der Biege-Stabelementen nicht konstant.

Beispiel: Ein durch sein Eigengewicht belasteter eingespannter Stab der Länge L .

Die Linienbelastung aus dem Eigengewicht im Falle einer homogenen Massendichteverteilung:

$$f_y = -1A\gamma = -A\rho g = \text{konstant}.$$

ρ - die Massendichte des Materials,

γ - das spezifische Gewicht des Materials,

A - die Querschnittsfläche,

g - die Gravitationsbeschleunigung.

Die Querkraft: $T_y(z) = A\rho g(L-z)$ - lineare Funktion.

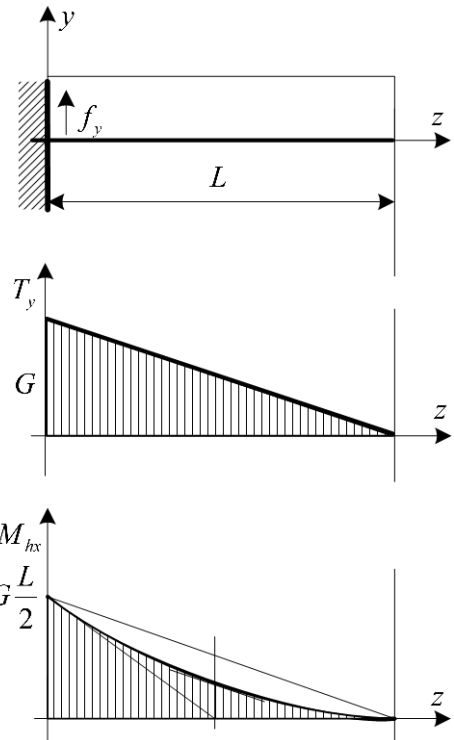
$$T_y(z=0) = \underbrace{AL\rho g}_V \underbrace{\gamma}_\gamma = G, \quad T_y(z=L) = 0.$$

Das Biegemoment:

$$M_{hx}(z) = A\rho g \frac{(L-z)^2}{2} \text{ - quadratische Funktion.}$$

$$M_{hx}(z=0) = \underbrace{A\sigma g L}_{G} \frac{L}{2} = G \frac{L}{2}$$

$$M_{hx}\left(z = \frac{L}{2}\right) = \frac{1}{4} \left(G \frac{L}{2}\right), \quad M_{hx}(z=L) = 0.$$



Näherung des Verschiebungsfeldes mit einem (gewöhnlichen) kubischen Polynom:

$$v^e(\zeta) = a_1 + a_2\zeta + a_3\zeta^2 + a_4\zeta^3,$$

$$[v^e(\zeta)]' = a_2 + 2a_3\zeta + 3a_4\zeta^2,$$

$$[v^e(\zeta)]'' = 2a_3 + 6a_4\zeta,$$

$$[v^e(\zeta)]''' = 6a_4,$$

$$[v^e(\zeta)]^{IV} = 0.$$

Diese Näherung kann nur im Fall $T_\eta^e = \text{konstant}$ ($f_\eta^e = 0$) eine exakte Lösung liefern.

Näherung des Verschiebungsfeldes mittels Erhöhung des Grades der Ansatzfunktion:

$$w^e(\zeta) = a_{11} + a_{12}\zeta + \hat{a}_{11}\zeta^2 + \hat{a}_{12}\zeta^3 + \dots$$

↳ neue Glieder

$$v^e(\zeta) = a_{21} + a_{22}\zeta + a_{23}\zeta^2 + a_{24}\zeta^3 + \hat{a}_{21}\zeta^4 + \hat{a}_{22}\zeta^5 + \dots$$

↳ neue Glieder

In Matrizenform geschrieben:

$$\begin{bmatrix} w^e \\ v^e \end{bmatrix} = \begin{bmatrix} 1 & \zeta & 0 & 0 & 0 & 0 \\ 0 & 0 & 1 & \zeta & \zeta^2 & \zeta^3 \end{bmatrix} \begin{bmatrix} a_{11} \\ a_{12} \\ a_{21} \\ a_{22} \\ \vdots \\ a_{24} \end{bmatrix} + \begin{bmatrix} \zeta^2 & \zeta^3 & \vdots & 0 & 0 & \dots \\ 0 & 0 & \vdots & \zeta^4 & \zeta^5 & \dots \end{bmatrix} \begin{bmatrix} \hat{a}_{11} \\ \hat{a}_{12} \\ \vdots \\ \hat{a}_{21} \\ \hat{a}_{22} \\ \vdots \end{bmatrix}$$

(2x1) (2x6) (6x1) (2x2p) (2px1)

Die Näherung des Verschiebungsfeldes kurz / symbolisch geschrieben:

$$\underline{\underline{u}}^e(\xi) = \underline{\underline{\phi}}^e(\xi) \underline{\underline{a}}^e + \hat{\underline{\underline{\phi}}}^e(\xi) \hat{\underline{\underline{a}}}^e.$$

Der verallgemeinerte Knotenpunktverschiebungsvektor: $\underline{\underline{q}}^e = \begin{bmatrix} \underline{\underline{q}}_i \\ \underline{\underline{q}}_j \end{bmatrix}^e$, $\underline{\underline{q}}_i = \begin{bmatrix} w_i \\ v_i \\ \varphi_i \end{bmatrix}$.

Die *Bernoullische* Theorie: $\varphi_i = -\left(\frac{dv^e}{d\xi}\right)_i$, Die *Timoshenkosche* Theorie: $\varphi_i = -\left(\frac{dv^e}{d\xi}\right)_i + \psi_i$.

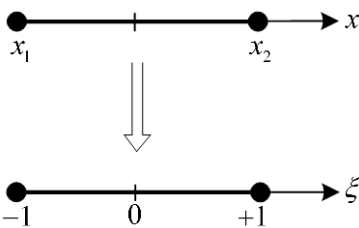
Der Gedankengang läuft weiter so, wie im Vorherigen.

Die *Bernoullische* Stabtheorie (Vernachlässigung der Energie aus Schub): $\underline{\underline{K}}_{qa}^e = \left(\underline{\underline{K}}_{aq}^e\right)^T = \underline{\underline{0}}$.

Die *Timoshenkosche* Stabtheorie (Berücksichtigung der Energie aus Schub): $\underline{\underline{K}}_{qa}^e = \left(\underline{\underline{K}}_{aq}^e\right)^T \neq \underline{\underline{0}}$.

5.3. Verallgemeinerung Erhöhung des Grades der Ansatzfunktionen für den 2D-Fall

a) Verallgemeinerung für den 1D-Fall: Linienelement



Das reale Linienelement:

Abbildung: $x(\xi) = \sum_{i=1}^2 h_i(\xi) x_i$.

Das abgebildete Linienelement.

Die Näherung des Verschiebungsfeldes wird (entsprechend der isoparametrischen Vorgehensweise) am abgebildeten Element aufgeschrieben:

$$u(\xi) = \sum_{i=1}^2 h_i(\xi) u_i + \sum_{i=3}^{2+p} h_i(\xi) \hat{a}_{i-1},$$

$$i = 1, 2 \quad h_i(\xi) = \frac{1}{2}(1 + \xi \xi_i) \text{ - die traditionellen/üblichen (äußeren) Formfunktionen,}$$

$$i = 3, \dots, (2+p) \quad h_i(\xi) = \phi_{i-1}(\xi) \text{ - die inneren Formfunktionen.}$$

Bildung der inneren Formfunktionen: $\phi_i(\xi) = \sqrt{\frac{2i-1}{2}} \int_{-1}^{\xi} P_{i-1}(t) dt$.

$P_n(t)$ - *Legendresche* (Löschondresche) Polynome ($i = 2, 3, \dots$).

Die *Legendresche* Differentialgleichung n -ten Grades:

$$(1-x^2)y'' - 2xy' + n(n+1)y = 0, \quad -1 \leq x \leq 1, \quad n = 0, 1, 2, \dots$$

Unbekannte Funktion: $y = y(x)$.

Lösung: $y = y(x) = P_n(x)$ - das *Legendresche* Polynom n -ten Grades.

Die Bildung der *Legendreschen* Polynome kann auch durch die *Bonnetsche* (Bonesche) Rekursionsformel erfolgen:

$$P_{n+1}(x) = \frac{1}{n+1} [(2n+1)xP(x) - nP_{n-1}(x)].$$

Auch andere Formen der Polynombildung sind möglich.

Einige der ersten *Legendreschen* Polynome und die inneren Formfunktionen:

$$P_0(x) = 1,$$

$$P_1(x) = x, \quad \phi_1(\xi) = \frac{1}{\sqrt{2}} \xi,$$

$$P_2(x) = \frac{1}{2}(3x^2 - 1), \quad \phi_2(\xi) = \frac{3}{2\sqrt{6}}(\xi^2 - 1),$$

$$P_3(x) = \frac{1}{2}(5x^3 - 3x), \quad \phi_3(\xi) = \frac{5}{2\sqrt{10}}(\xi^3 - \xi),$$

$$P_4(x) = \frac{1}{8}(35x^4 - 30x^2 + 3), \quad \phi_4(\xi) = \frac{1}{8\sqrt{14}}(35\xi^4 - 42\xi^2 + 7),$$

$$P_5(x) = \frac{1}{8}(63x^5 - 70x^3 + 15), \quad \vdots$$

\vdots

Bildung der Formfunktionen:
$$\phi_i(\xi) = \frac{1}{\sqrt{2(2i-1)}} [P_i(\xi) - P_{i-2}(\xi)] \quad i = 2, 3, \dots$$

Die Eigenschaft der *Legendreschen* Polynome:

Orthogonalität (Verallgemeinerung der Orthogonalität):

$$\int_{x=-1}^1 P_i(x) P_j(x) dx = \begin{cases} \frac{2}{2i+1}, & \text{wenn } i = j, \\ 0, & \text{wenn } i \neq j. \end{cases}$$

Die Eigenschaft der inneren Formfunktionen: (Sie folgen aus der Definition und der Orthogonalität der *Legendreschen* Polynome)

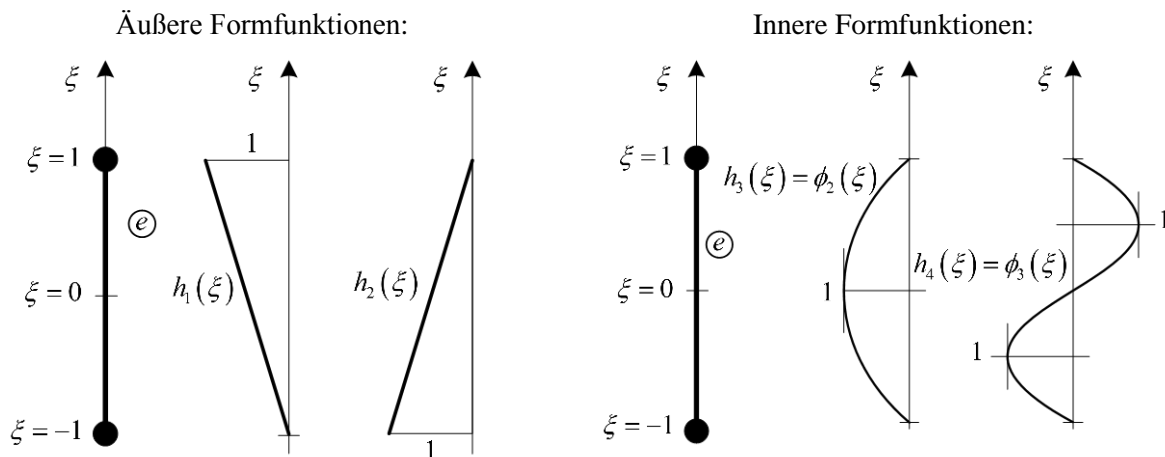
$$\phi_j(-1) = \phi_j(+1) = 0, \quad \text{wenn } j = 2, 3, 4, \dots$$

$$\int_{x=-1}^1 \frac{d\phi_i}{dx} \frac{d\phi_j}{dx} dx = \begin{cases} 1, & \text{wenn } i = j, \\ 0, & \text{wenn } i \neq j. \end{cases}$$

Die Ableitungen der inneren Formfunktionen sind orthonormiert.

Orthonormiert: orthogonal und die Norm der Funktion ist 1.

Norm einer Funktion (Verallgemeinerung des Maßes / Betrages):
$$\|f(x)\| = \int_{x=-1}^1 f(x) f(x) dx.$$



Elementgrenzen: $\xi = \pm 1$.

Die inneren Formfunktionen verschwinden an den Elementgrenzen \Rightarrow Man muss sie nicht koppeln.

b) Verallgemeinerung für den 2D-Fall – Viereck-Element mit vier Knotenpunkten

Funktionsraum: eine Menge von Funktionen.

Basisfunktionen: die Funktionen, aus denen alle Funktionen des Funktionsraumes gebildet werden können.

ZB.: $1, \xi, \eta, \xi^2, \xi\eta, \eta^2, \xi^3, \xi^2\eta, \dots$

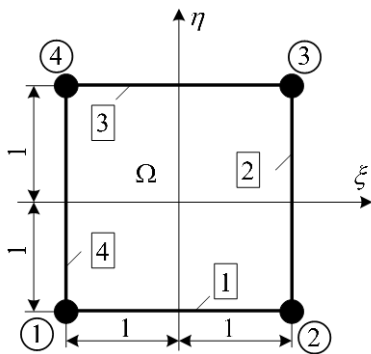
Mit der Anwendung von hierarchischen Formfunktionen kann man sehr gute Ergebnisse erreichen.

Hierarchische Formfunktionen:

Die Formfunktionen $(p+1)$ -ten Grades müssen alle Formfunktionen p -ten Grades enthalten. Sie müssen die kleinstmögliche Anzahl an Formfunktionen enthalten, die in den Knotenpunkten und an den Seiten des Elementes nicht verschwinden.

Wir wollen für das Viereckelement Formfunktionen definieren, die die obigen Bedingungen befriedigen.

Lineares Viereck-Element:



Knotenpunkte \equiv Eckpunkte.

Abbildung:
$$\left. \begin{aligned} x(\xi, \eta) &= \sum_{i=1}^4 h_i(\xi, \eta) x_i \\ y(\xi, \eta) &= \sum_{i=1}^4 h_i(\xi, \eta) y_i \end{aligned} \right\}$$

ⓐ - Bezeichnung des Knotenpunktes,

ⓑ - Bezeichnung der Seiten.

Die Annäherung für das Verschiebungsfeld:

$$\left. \begin{aligned} u(\xi, \eta) &= \sum_{i=1}^4 h_i(\xi, \eta) u_i + \sum_{j=2}^p \sum_{s=1}^4 h_{js}(\xi, \eta) a_{(j-1)s}^{(u)} + \sum_{j=1}^b \hat{h}_j(\xi, \eta) \hat{a}_j^{(u)} \\ v(\xi, \eta) &= \sum_{i=1}^4 h_i(\xi, \eta) v_i + \sum_{j=2}^p \sum_{s=1}^4 h_{js}(\xi, \eta) a_{(j-1)s}^{(v)} + \sum_{j=1}^b \hat{h}_j(\xi, \eta) \hat{a}_j^{(v)} \end{aligned} \right\}$$

p - der höchste Grad, der in den Basisfunktionen auftritt.

$\xi^i \eta^j$ - $i, j = 0, 1, 2, \dots, p$.

- Die Formfunktionen der Knotenpunkte:

$$h_i(\xi, \eta) = \frac{1}{4}(1 + \xi \xi_i)(1 + \eta \eta_i), \quad i = 1, 2, 3, 4.$$

ξ_i, η_i sind die Ortskoordinaten des Knotenpunktes i .

- Die Formfunktionen der Seiten:

Sie erscheinen bei $i \geq 2$ und die Anzahl dieser Funktionen ist $4(p-1)$:

$$h_{i1} = \frac{1}{2}(1-\eta)\phi_i(\xi), \quad h_{i2} = \frac{1}{2}(1+\xi)\phi_i(\xi), \quad h_{i3} = \frac{1}{2}(1+\eta)\phi_i(\xi), \quad h_{i4} = \frac{1}{2}(1-\xi)\phi_i(\xi),$$

$i = 2, 3, 4, \dots, p$.

- Die inneren Formfunktionen:

Sie erscheinen bei $i \geq 4$ und die Anzahl dieser Funktionen ist $b = \frac{(j-2)(j-3)}{2}$

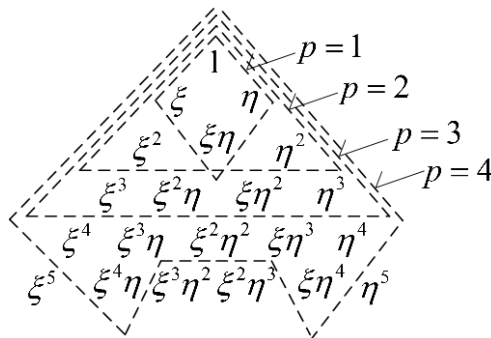
$$\hat{h}_1(\xi, \eta) = \phi_2(\xi)\phi_2(\xi), \quad \hat{h}_2(\xi, \eta) = \phi_2(\xi)\phi_3(\xi),$$

$$\hat{h}_3(\xi, \eta) = \phi_3(\xi)\phi_2(\xi), \quad \hat{h}_4(\xi, \eta) = \phi_4(\xi)\phi_2(\xi),$$

$$\hat{h}_5(\xi, \eta) = \phi_3(\xi)\phi_3(\xi), \quad \hat{h}_6(\xi, \eta) = \phi_2(\xi)\phi_4(\xi),$$

⋮

Hierarchische Basisfunktionen:



Bemerkungen:

- Die Näherung $(p+1)$ -ten Grades enthält immer die Näherung p -ten Grades.
- Die Orthogonalität der Ableitungen der Formfunktionen vermindert die Bandbreite der Steifigkeitsmatrix.