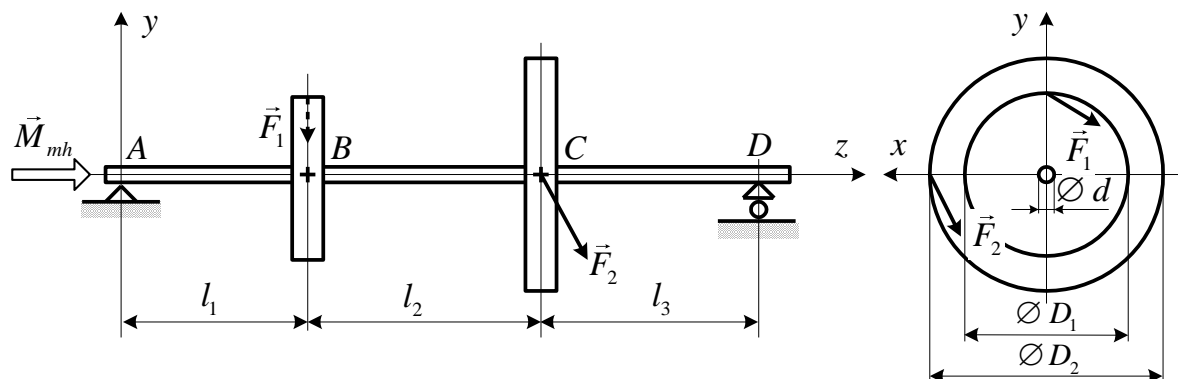


ALKALMAZOTT MECHANIKA

az egyetemi mester (MSc) képzésben résztvevő levelező tagozatos mérnökhallgatók számára

2. HÁZI FELADAT

2.1. feladat



Az ábrán látható hajtómű tengely fogaskerekeire az $\vec{F}_1 = F_{1x}\vec{e}_x + F_{1y}\vec{e}_y$, $\vec{F}_2 = F_{2x}\vec{e}_x + F_{2y}\vec{e}_y + F_{2z}\vec{e}_z$ koncentrált erő hat (a kapcsolódó fogaskerekekről) a gördülőkör megadott pontjaiban. A szerkezet geometriai méreteinek és terheléseinek konkrét értékeit a következő táblázat tartalmazza:

A személyi igazolvány számának		0	1	2	3	4	5	6	7	8	9
1. jegye	l_1 [m]	0,2	0,2	0,4	0,5	0,6	0,8	0,3	0,2	0,4	0,5
2. jegye	l_2 [m]	0,15	0,2	0,3	0,4	0,15	0,25	0,35	0,45	0,5	0,25
3. jegye	l_3 [m]	0,1	0,2	0,3	0,4	0,15	0,25	0,35	0,45	0,5	0,25
4. jegye	D_1 [mm]	100	120	140	160	180	200	190	170	150	130
5. jegye	D_2 [mm]	200	190	170	150	130	100	120	140	160	180
6. jegye	F_{1x} [kN]	-1,0	-1,5	-2,0	-2,5	-3,0	-1,0	-1,5	-2,0	-2,5	-3,0
3. jegye	F_{1y} [kN]	-1,0	-1,5	-2,0	-2,5	-3,0	-1,0	-1,5	-2,0	-2,5	-3,0
4. jegye	F_{2x} [kN]	-3,0	-1,0	-1,5	-2,0	-2,5	-3,0	-2,0	-2,5	-3,0	-1,0
5. jegye	F_{2y} [kN]	-2,0	-2,5	-3,0	-1,0	-1,5	-2,0	-2,5	-3,0	-2,0	-2,5
6. jegye	F_{2z} [kN]	5,5	-5,0	4,5	4,0	-3,5	-3,0	-2,5	2,0	1,5	1,0

Feladat:

1. Meghatározni a támasztó erőrendszert és azt az \vec{M}_{mh} nyomatékot, aminek hatására a tengely egyensúlyban van.
2. Megrajzolni a tengely igénybevételi ábráit és ez alapján meghatározni a tengely veszélyes keresztmetszeit.
3. Elvégezni a tengely szilárdságtani méretezését a Mohr-elmélet szerint a hajlítás és csavarás figyelembevételével. A megengedett legnagyobb feszültség: $\sigma_{meg} = 180$ MPa .
4. Elvégezni a tengely szilárdságtani ellenőrzését a hajlítás, csavarás, nyírás és húzás-nyomás figyelembevételével (Mohr-elmélet szerint).

Formai követelmények, beadási határidő:

A feladatot áttekinthetően, igényesen és helyesen kidolgozva A4-es méretű lapokon **2015. április 30-ig** kell eljuttatni **név, NEPTUN kód és személyi igazolvány szám** feltüntetésével **Szüle Veronika** egyetemi tanársegédnek az A épület IV. emelet 402. irodába, vagy az **Alkalmazott Mechanika Tanszék Titkárságára** az A épület IV. emelet 404. irodában.

Postacím:

Széchenyi István Egyetem
Alkalmazott Mechanika Tanszék
Szüle Veronika egyetemi tanársegéd
9026 GYŐR, Egyetem tér 1.

Aki feladatát **hiánytalanul és helyesen kidolgozva** nem adja le a póthatáridőre sem, az a tantárgyból **nem kap aláírást**. Az **aláírás megtagadás végleges**, azaz nem pótolható. Aláírás nélkül pedig a tantárgy csak ismételt tantárgy felvétellel teljesíthető egy következő félévben.

Házi feladattal kapcsolatos kérdéseiket feltehetik e-mailben a **szule.veronika@sze.hu** címen, vagy személyesen az A 402-es irodában.

Győr, 2015. február 2.