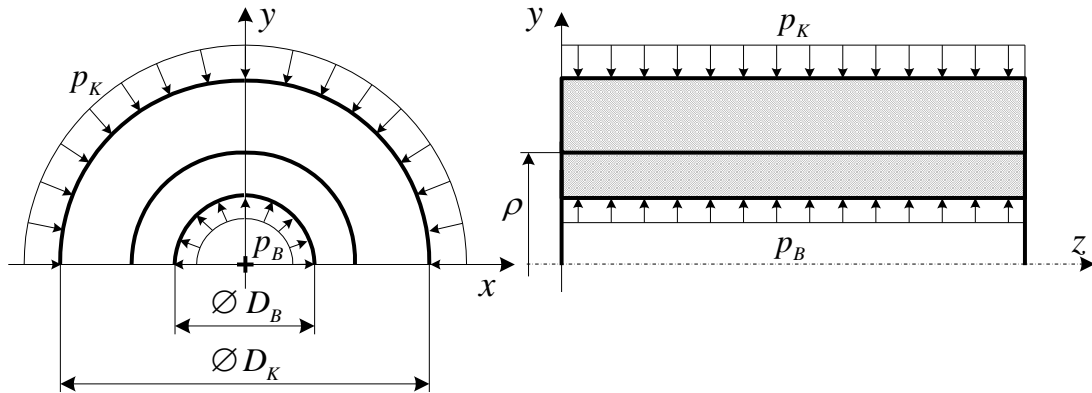


RUGALMASSÁGTAN

az egyetemi mester (MSc) képzésben résztvevő levelező tagozatos gépész- és járműmérnök hallgatók számára

2. HÁZI FELADAT

2.1. feladat



Az ábrán látható túlfedéssel illesztett kettősfalú csövet  $p_B$  belső és  $p_K$  külső nyomás terheli. A szerkezet geometria méretének, terhelésének és anyagi jellemzőjének konkrét értékei adottak. A személyhez kötött adatokat a táblázat tartalmazza.  $\rho = \rho_B \cong \rho_K$ ,  $G = 0,8 \cdot 10^5$  MPa,  $\nu = 0,3$ .

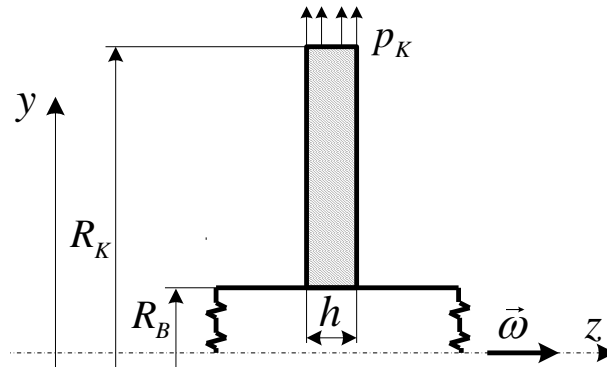
Adatok:

A személyi igazolvány számának		0	1	2	3	4	5	6	7	8	9
1. jegye	$R_B$ [mm]	36	37	38	39	40	36	37	38	39	40
2. jegye	$R_K$ [mm]	180	175	170	165	160	180	175	170	165	160
4. jegye	$p_B$ [MPa]	126	138	140	135	155	135	150	145	130	160
5. jegye	$p_K$ [MPa]	0	10	5	2	8	10	9	3	5	4
6. jegye	$\sigma_{meg}$ [MPa]	240	235	230	225	220	225	230	235	240	220

Feladat:

1. A  $\psi_K$  értékének meghatározása.
2. A kettősfalú cső  $\sigma_R(\psi)$  és  $\sigma_\phi(\psi)$  diagramjának felvázolása.
3. Meghatározni a túlfedésből származó  $p^*$  túlnyomást és a  $\rho = \rho_B \cong \rho_K$  illesztési sugarat (azaz  $\psi_K = \frac{R_B^2}{\rho_B^2} \cong \frac{R_B^2}{\rho_K^2} - t$ ), ha teljesül a belső csőben a  $\sigma_{red\ max\ B}(\text{Mohr}) = \sigma_{meg}$  a külső csőben pedig a  $\sigma_{red\ max\ K}(\text{Mohr}) = \sigma_{meg}$  feltétel.
4. A  $\delta$  túlfedés meghatározása.

2.2. feladat



Az ábrán látható furatos turbina tárcsát  $\delta$  túlfedéssel szerelik a  $D_B = 2R_B$  átmérőjű merev tengelyre. A tárcsa külső hengeres felületén megoszló erőrendszer a kerületen elhelyezkedő sűrű lapátózást modellezi. A szerkezet geometria méretének, terhelésének és anyagjellemzőjének konkrét értékei adottak. A személyhez kötött adatokat a táblázat tartalmazza.  $\rho = 7860 \text{ kg/m}^3$ ,  $E = 02,1 \cdot 10^5 \text{ MPa}$ ,  $\nu = 0,3$ .

Adatok:

A személyi igazolvány számának		0	1	2	3	4	5	6	7	8	9
1. jegye	$R_B$ [mm]	20	18	16	22	24	20	18	16	22	24
2. jegye	$R_K$ [mm]	120	140	160	150	130	120	140	160	150	130
5. jegye	$p_K$ [MPa]	13	15	18	16	14	13	15	18	16	14
3. jegye	$h$ [mm]	10	12	8	10	12	10	12	8	10	12
4. jegye	$\omega$ [rad/s]	100	120	140	160	150	100	120	140	160	150

Feladat:

1. A  $\bar{\sigma}_R(\lambda)$  és  $\bar{\sigma}_\varphi(\lambda)$  forgó tárcsa diagramok felvázolása.
2. Meghatározni, hogy mekkora  $\delta$  túlfedés kell ahhoz, hogy a tárcsa a megadott  $\omega$  szögsebességnél lazuljon le a merevnek tekintett tengelyről.
3. A  $\bar{\sigma}_R(\psi)$  és  $\bar{\sigma}_\varphi(\psi)$  álló tárcsa diagramok felvázolása.
4. Mekkora  $p^*$  túlnyomás származik a  $\delta$  túlfedésből, ha a tárcsa nem forog?

**A számításokhoz felhasznált adatok kiválasztása:**

A személyi igazolvány számának alapján történik. Például, ha a személyi igazolvány száma 032487AH (vagy AH-III. 032487), akkor az 2.2. feladatot a következő adatokkal kell megoldani:

$R_B = 20 \text{ mm}$ ,  $R_K = 150 \text{ mm}$ ,  $h = 8 \text{ mm}$ ,  $p_K = 16 \text{ MPa}$ ,  $\omega = 150 \text{ rad/s}$ .

**Formai követelmények, beadási határidő:**

A feladatokat áttekinthetően, igényesen és helyesen kidolgozva A4-es méretű lapokon **2015. november 27-ig** kell leadni **név, NEPTUN kód és személyi igazolvány szám** feltüntetésével **Pidl Renátánál** az A épület IV. emelet 407. irodában, vagy az **Alkalmazott Mechanika Tanszék Titkárságán** az A épület IV. emelet 404. irodában, ill. postai úton **november 27-ei** beérkezéssel a:

Széchenyi István Egyetem - Gépészmérnöki, Informatikai és Villamosmérnöki Kar  
Alkalmazott Mechanika Tanszék  
Pidl Renáta  
GYŐR  
Egyetem tér 1.  
9026  
címre.

**A beadandó feladat első oldala az Alkalmazott Mechanika Tanszék által kiadott (honlapról kinyomtatott) feladatlap, amelyen a felhasznált kiinduló adatokat fel kell tüntetni.** Aki a fenti határidőig a feladatokat nem adja be, az a póthatáridőig, vagyis **2015. december 2-ig** még leadhatja, de már csak késedelmi díj fizetése mellett.

Aki feladatát **hiánytalanul és helyesen kidolgozva** nem adja le a póthatáridőre sem, az a tantárgyból **nem kap aláírást**. Az **aláírás megtagadás végleges**, azaz nem pótolható. Aláírás nélkül pedig a tantárgy csak ismételt tantárgy felvétellel teljesíthető egy következő félévben.

Házi feladattal kapcsolatos kérdéseiket feltehetik a tantárgy **konzultációin** az A 407-es irodában, vagy e-mailben a **pidlre@sze.hu** címen.

Győr, 2015. szeptember 1.