

RUGALMASSÁGTAN

Elméleti kérdések és válaszok mesterképzésben  
(MSc) résztvevő mérnökhallgatók számára

1. Adja meg a tenzor értelmezését és tulajdonságait!

Értelmezés: A tenzor homogén, lineáris, vektor-vektor függvény által megvalósított leképezés (hozzárendelés):  $\vec{w} = f(\vec{v}) = \underline{\underline{T}} \cdot \vec{v}$ .

Tulajdonságok: Homogén, lineáris, ha  $\vec{v} = \vec{0}$ , akkor  $\vec{w} = \vec{0}$  és

ha a  $\vec{w}_1 = f(\vec{v}_1)$  és  $\vec{w}_2 = f(\vec{v}_2)$  jelölést bevezetve, fennáll az alábbi összefüggés:

$$\vec{w} = f(\lambda_1 \vec{v}_1 + \lambda_2 \vec{v}_2) = \lambda_1 f(\vec{v}_1) + \lambda_2 f(\vec{v}_2) = \lambda_1 \vec{w}_1 + \lambda_2 \vec{w}_2.$$

2. Adja meg a diadikus szorzat kiszámításának szabályát derékszögű descartesi koordináta-rendszerben mátrixos írásmódban!

$$[\vec{a} \circ \vec{b}] = \begin{bmatrix} a_x \\ a_y \\ a_z \end{bmatrix} \begin{bmatrix} b_x & b_y & b_z \end{bmatrix} = \begin{bmatrix} a_x b_x & a_x b_y & a_x b_z \\ a_y b_x & a_y b_y & a_y b_z \\ a_z b_x & a_z b_y & a_z b_z \end{bmatrix}.$$

3. Adja meg a  $\underline{\underline{T}}$  tenzor és a  $\underline{\underline{T}}^T$  transzportált tenzor diadikus értelmezését derékszögű descartesi koordináta-rendszerben!

Tenzor:  $\underline{\underline{T}} = (\vec{a} \circ \vec{e}_x + \vec{b} \circ \vec{e}_y + \vec{c} \circ \vec{e}_z)$ , transzportált tenzor:  $\underline{\underline{T}}^T = (\vec{e}_x \circ \vec{a} + \vec{e}_y \circ \vec{b} + \vec{e}_z \circ \vec{c})$ ,

ahol  $\vec{a}$  az  $\vec{e}_x$ ,  $\vec{b}$  az  $\vec{e}_y$ , és  $\vec{c}$  az  $\vec{e}_z$  vektorok kép vektorai.

4. Adja meg a szimmetrikus és ferdeszimmetrikus tenzor értelmezését!

Szimmetrikus a tenzor, ha egyenlő a transzponáltjával:  $\underline{\underline{T}} = \underline{\underline{T}}^T$

Ferdeszimmetrikus a tenzor, ha egyenlő a transzponáltja mínusz egyszerűsével  $\underline{\underline{T}} = -\underline{\underline{T}}^T$ .

5. Ismertesse a tenzorok felbontásának tételét!

Minden tenzor felbontható egy szimmetrikus és egy ferdeszimmetrikus rész összegére:

$$\underline{\underline{T}} = \underline{\underline{T}}_{sz} + \underline{\underline{T}}_{fsz} = \frac{1}{2}(\underline{\underline{T}} + \underline{\underline{T}}^T) + \frac{1}{2}(\underline{\underline{T}} - \underline{\underline{T}}^T).$$

6. Mivel foglalkozik a szilárdságtan?

A szilárdságtan a terhelés előtt és után is tartós nyugalomban lévő, alakváltozásra képes testek kinematikája, dinamikája és anyagszerkezeti viselkedése.

7. Mit nevezünk terhelésnek?

Az általunk vizsgált rendszerhez (testekhez) nem tartozó testekről származó ismert nagyságú hatás. Ismert külső erőrendszer.

8. Adja meg, hogy egy test (alkatrész, szerkezet) milyen feltételek teljesülése esetén van tartós nyugalomban!

- a testre ható erőrendszer egyensúlyi,

- a test megtámasztása nem enged meg merevtestszerű elmozdulást.

9. Mi az alakváltozás?

A test pontjai terhelés hatására egymáshoz képest elmozdulnak és ezért a test anyagi geometriai alakzatai (hosszak, szögek, felületek, térfogatok) megváltoznak.

10. Mivel foglalkozik a kinematika a szilárdságtanban?

A kinematika a szilárdságtanban leírja a terhelés hatására a testben bekövetkező elmozdulásokat és alakváltozásokat.

11. Mivel foglalkozik a dinamika a szilárdságtanban?

A dinamika a szilárdságtanban leírja a terhelés hatására a testben fellépő erőrendszert.

12. Mit értünk anyagszerkezeti viselkedésen a szilárdságtanban?

Az anyagszerkezeti viselkedés a szilárdságtanban megadja az alakváltozást jellemző mennyiségek és a belső erőrendszer közötti kapcsolatot.

13. Adja meg a mechanikai test modell értelmezését!

Olyan, idealizált tulajdonságokkal rendelkező test, amely a valóságos testnek a vizsgálat szempontjából leglényegesebb tulajdonságait tükrözi. A test lényegesnek tartott tulajdonságait megtartjuk, a lényegtelennek ítélt tulajdonságokat pedig elhanyagoljuk.

14. Adja meg a merev test értelmezését!

A merev test egy olyan test modell, amelyben bármely pont távolsága állandó, a pontok távolsága a terhelés hatására sem változik meg.

15. Adja meg szilárd test értelmezését!

A szilárd test olyan test modell, amely alakváltozásra képes. A szilárd test pontjainak távolsága, egyeneseinek egymással bezárt szöge terhelés hatására megváltozik.

16. Milyen esetben beszélünk rugalmas, illetve képlékeny alakváltozásról?

Rugalmas az alakváltozás, ha a terhelés hatására alakváltozott test a terhelés megszüntetése (a tehermentesítés) után visszanyeri eredeti alakját.

Képlékeny az alakváltozás, ha a terhelés hatására alakváltozott test a tehermentesítés után nem nyeri vissza eredeti alakját.

17. Adja meg a kis elmozdulások és a kis alakváltozások értelmezését!

Kis elmozdulás esetén a test pontjainak elmozdulása nagyságrendekkel kisebb a test jellemző geometriai méreteinél.

Kis alakváltozások esetén a test alakváltozását jellemző mennyiségek lényegesen kisebbek, mint egy:  $\varepsilon \ll 1$ ,  $\gamma \ll 1$ .

18. Két erőrendszer statikai szempontból mikor egyenértékű egymással?

Két erőrendszer statikailag egyenértékű, ha azonos nyomatéki vektorteret hoznak létre.

19. Két erőrendszer szilárdságtani szempontból mikor egyenértékű egymással?

Két, ugyanarra a testre ható erőrendszer szilárdságtani szempontból egyenértékű, ha azok – a test kis részétől (a terhelés közvetlen környezetétől) eltekintve – a testnek ugyanazt az alakváltozási állapotát hozzák létre.

20. Ismertesse a *Saint-Venant* elvet!

Szilárd test alakváltozásakor a test valamely ugyanazon kis felületén ható, nyomatéri terük vonatkozásában egyenértékű erőrendszerek – a kis felület közvetlen környezetének kivételével- jó közelítéssel ugyanazt az alakváltozási állapotot hozzák létre.

21. Adja meg a test egy pontja elemi környezetének definícióját!

Elemi környezetnek / tömegpontnak / elemi tömegnek a szilárdságtanban egy olyan kis testrészt tekintünk, amelynek méretei a test méreteihez képest elhanyagolhatóan kicsik.

Az elemi környezet szilárdságtani állapotait az elemi környezet egy pontjához (a középpontjához) kötött mennyiségekkel írjuk le.

22. Mi az elemi triéder?

A  $P$  pontban felvett, terhelés előtt egymásra merőleges  $\vec{e}_x, \vec{e}_y, \vec{e}_z$  egységvektor hármas.

Feltételezzük, hogy az elemi triéder a  $P$  pont elemi környezetén belül helyezkedik el.

23. Milyen részekre bontható szilárd test  $P$  pontja elemi környezetének elmozdulása?

- párhuzamos eltolásra és
- fajlagos relatív elmozdulásra.

24. Milyen mennyiséggel adható meg egyértelműen test  $P$  pontja elemi környezetének fajlagos, relatív elmozdulási állapota? Adja meg a jellemző mennyiséget diadikus alakban!

A  $P$  pont elemi környezetének fajlagos, relatív elmozdulási állapotát a derivált tenzor jellemzi egyértelműen.

A derivált tenzor diadikus értelmezése:  $\underline{\underline{D}} = (\vec{u}_x \circ \vec{e}_x + \vec{u}_y \circ \vec{e}_y + \vec{u}_z \circ \vec{e}_z)$ ,

ahol az  $\vec{u}_x$ , az  $\vec{u}_y$  és az  $\vec{u}_z$  az  $\vec{e}_x, \vec{e}_y, \vec{e}_z$  elemi triéder végpontjainak fajlagos, relatív elmozdulás-vektorai és  $\circ$  a diadikus szorzás jele.

25. Adja meg a derivált tenzor szimmetrikus és ferdeszimmetrikus részének kinematikai tartalmát!

A derivált tenzor felbontása:  $\underline{\underline{D}} = \underline{\underline{A}} + \underline{\underline{\psi}} = \frac{1}{2}(\underline{\underline{D}} + \underline{\underline{D}}^T) + \frac{1}{2}(\underline{\underline{D}} - \underline{\underline{D}}^T)$ ,

ahol a szimmetrikus rész az  $\underline{\underline{A}}$  alakváltozási tenzor és a ferdeszimmetrikus rész a  $\underline{\underline{\psi}}$  forgató tenzor.

26. Adja meg az alakváltozási jellemzők értelmezését!

a)  $\varepsilon_x, \varepsilon_y, \varepsilon_z$  - fajlagos nyúlások

Pl. az  $\varepsilon_x$  az egységnyi,  $x$  irányú hosszak a terhelés hatására bekövetkező megváltozása.

Az  $\varepsilon_x$  akkor pozitív, ha az egységnyi hossz a terhelés hatására megnövekszik.

b)  $\gamma_{xy} = \gamma_{yx}, \gamma_{yz} = \gamma_{zy}, \gamma_{zx} = \gamma_{xz}$  - fajlagos szögtorzulások (szögváltozások).

Pl. a  $\gamma_{xy}$  az egymással  $90^\circ$ -os szöget bezáró  $x$  és  $y$  irányok szögének a terhelés hatására bekövetkező megváltozása.

Az  $\gamma_{xy}$  akkor pozitív, ha a  $90^\circ$ -os szög a terhelés hatására csökken.

27. Adja meg az alakváltozási tenzor definícióját diadikus alakban és írja fel az alakváltozási tenzor mátrixát derékszögű descartesi koordináta-rendszerben!

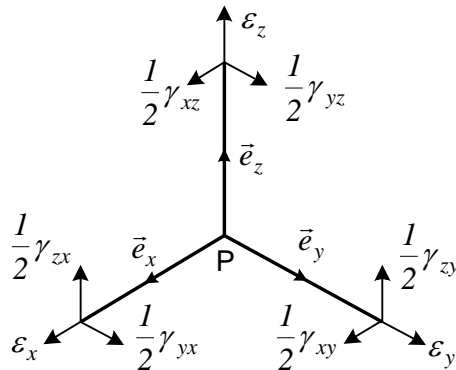
a) Az alakváltozási tenzor diadikus alakban:  $\underline{\underline{A}} = (\vec{\alpha}_x \circ \vec{e}_x + \vec{\alpha}_y \circ \vec{e}_y + \vec{\alpha}_z \circ \vec{e}_z)$ , ahol az alakváltozási vektorok az alábbi alakúak:

$$\vec{\alpha}_x = \varepsilon_x \vec{e}_x + \frac{1}{2} \gamma_{yx} \vec{e}_y + \frac{1}{2} \gamma_{zx} \vec{e}_z, \quad \vec{\alpha}_y = \frac{1}{2} \gamma_{xy} \vec{e}_x + \varepsilon_y \vec{e}_y + \frac{1}{2} \gamma_{zy} \vec{e}_z, \quad \vec{\alpha}_z = \frac{1}{2} \gamma_{xz} \vec{e}_x + \frac{1}{2} \gamma_{yz} \vec{e}_y + \varepsilon_z \vec{e}_z$$

és  $\circ$  a diadikus szorzás jele.

b) Az alakváltozási tenzor mátrixa: 
$$[\underline{\underline{A}}] = \begin{bmatrix} \varepsilon_x & \frac{1}{2} \gamma_{xy} & \frac{1}{2} \gamma_{xz} \\ \frac{1}{2} \gamma_{yx} & \varepsilon_y & \frac{1}{2} \gamma_{yz} \\ \frac{1}{2} \gamma_{zx} & \frac{1}{2} \gamma_{zy} & \varepsilon_z \end{bmatrix}.$$

28. Szemléltesse az alakváltozási tenzort az elemi triéderen!



29. Hogyan számíthatók az alakváltozási tenzorból az adott  $\vec{n}$  és  $\vec{m}$  ( $\vec{n} \cdot \vec{m} = 0$ ) egységvektorokkal megadott irányokhoz tartozó fajlagos nyúlások és szögtorzulások?

A fajlagos nyúlások számítása:  $\varepsilon_n = \vec{n} \cdot \underline{\underline{A}} \cdot \vec{n}, \quad \varepsilon_m = \vec{m} \cdot \underline{\underline{A}} \cdot \vec{m}.$

A fajlagos szögtorzulások számítása:  $\frac{1}{2} \gamma_{nm} = \frac{1}{2} \gamma_{mn} = \vec{n} \cdot \underline{\underline{A}} \cdot \vec{m} = \vec{m} \cdot \underline{\underline{A}} \cdot \vec{n}.$

Az összefüggésekben  $\cdot$  a skaláris szorzás jele.

30. Mi a feszültség?

A feszültségvektor a testben terhelés hatására fellépő, felület mentén megoszló belső erőrendszer sűrűségvektora.

31. Hogyan számíthatók ki a feszültségvektor összetevői? Az összetevőkre bontást ábrán is szemléltesse!

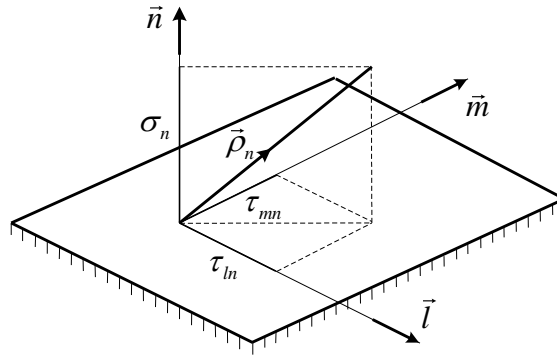
A normál feszültségi összetevő:  $\vec{\sigma}_n = \sigma_n \vec{n} = (\vec{n} \cdot \vec{\rho}_n) \cdot \vec{n}.$

A csúsztató feszültségi összetevő:  $\vec{\tau}_n = \vec{\rho}_n - \sigma_n \vec{n} = (\vec{n} \times \vec{\rho}_n) \times \vec{n}.$

32. Hogyan számíthatók ki a feszültségvektor koordinátái? A koordinátákra bontást ábrán is szemléltesse!

A normál feszültség koordináta:  $\sigma_n = \vec{n} \cdot \vec{\sigma}_n = (\vec{n} \cdot \vec{\rho}_n).$

A csúsztató feszültségi koordináták:  $\tau_{mn} = \vec{m} \cdot \vec{\rho}_n = \vec{m} \cdot \vec{\tau}_n, \quad \tau_{ln} = \vec{l} \cdot \vec{\rho}_n = \vec{l} \cdot \vec{\tau}_n.$



33. Adja meg a feszültségi tenzor definícióját diadikus alakban és írja fel a feszültségi tenzor mátrixát derékszögű descartesi koordináta-rendszerben!

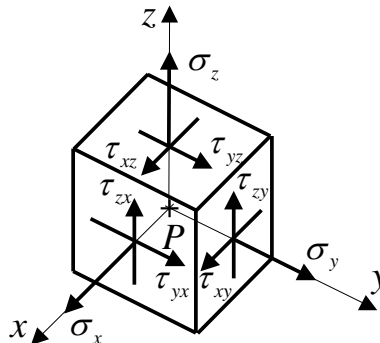
a) A feszültségi tenzor diadikus alakban:  $\underline{\underline{F}} = (\vec{\rho}_x \circ \vec{e}_x + \vec{\rho}_y \circ \vec{e}_y + \vec{\rho}_z \circ \vec{e}_z)$ ,

ahol a feszültségi vektorok az alábbi alakúak:

$$\vec{\rho}_x = \sigma_x \vec{e}_x + \tau_{yx} \vec{e}_y + \tau_{zx} \vec{e}_z, \quad \vec{\rho}_y = \tau_{xy} \vec{e}_x + \sigma_y \vec{e}_y + \tau_{zy} \vec{e}_z, \quad \vec{\rho}_z = \tau_{xz} \vec{e}_x + \tau_{yz} \vec{e}_y + \sigma_z \vec{e}_z.$$

b) A feszültségi tenzor mátrixa: 
$$[\underline{\underline{F}}] = \begin{bmatrix} \sigma_x & \tau_{xy} & \tau_{xz} \\ \tau_{yx} & \sigma_y & \tau_{yz} \\ \tau_{xz} & \tau_{zy} & \sigma_z \end{bmatrix}.$$

34. Szemléltesse az  $\underline{\underline{F}}$  feszültségi tenzort az elemi kockán!



35. Hogyan számíthatók a feszültségi tenzorból az adott  $\vec{n}$  normálisú síkon fellépő  $\sigma_n$  és  $\tau_{mn}$  feszültség koordináták?

A normál feszültségi koordináta:  $\sigma_n = \vec{n} \cdot \vec{\rho}_n = \vec{n} \cdot \underline{\underline{F}} \cdot \vec{n}$ .

A csúsztató feszültségi koordináta:  $\tau_{mn} = \vec{m} \cdot \vec{\rho}_n = \vec{m} \cdot \underline{\underline{F}} \cdot \vec{n} = \vec{m} \cdot \underline{\underline{F}} \cdot \vec{n}$ .

Az összefüggésekben  $\cdot$  a skaláros szorzás jele.

36. Adja meg a feszültségi főirányok és főfeszültségek értelmezését!

Ha az  $\vec{e}$  egységvektorra  $\perp$  elemi felületen  $\vec{\tau}_n = \vec{0}$  és ebből következően  $\vec{\rho}_e = \sigma_e \vec{e}$ , akkor az  $\vec{e}$  feszültségi főtengety (feszültségi főirány) és  $\sigma_e$ -re  $\perp$  elemi felület síkja főfeszültségi sík.

Megjegyzések:

- A  $\sigma_e$  is lehet zérus ( $\vec{\rho}_e = \vec{0}$ ).
- Minden  $P$  pontban létezik legalább három főirány, amelyek kölcsönösen merőlegesek egymásra.

37. Írja fel a feszültségi tenzor főtengety problémáját sajátérték feladatként!

Kérdés: Van-e olyan  $\vec{e}$  irány, amelyre fennállnak az alábbi összefüggések?

$$\vec{\rho}_e = \sigma_e \vec{e},$$

$$\underline{\underline{F}} \cdot \vec{e} = \sigma_e \underline{\underline{E}} \cdot \vec{e},$$

$$(\underline{\underline{F}} - \sigma_e \underline{\underline{E}}) \cdot \vec{e} = \vec{0}.$$

Válasz: mindig van legalább három ilyen  $\vec{e}$  irány.

38. Írja fel a feszültségi tenzor főtengeley (sajátérték) feladatának karakterisztikus egyenletét és adja meg a feszültségi tenzor skalár invariánsait!

$$\text{Karakterisztikus egyenlet: } \sigma_e^3 - F_I \sigma_e^2 + F_{II} \sigma_e - F_{III} = 0.$$

$$\text{A feszültségi tenzor első skalár invariánsa: } F_I = \sigma_x + \sigma_y + \sigma_z.$$

$$\text{A feszültségi tenzor második skalár invariánsa: } F_{II} = \begin{vmatrix} \sigma_y & \tau_{xy} \\ \tau_{xy} & \sigma_z \end{vmatrix} + \begin{vmatrix} \sigma_x & \tau_{xz} \\ \tau_{xz} & \sigma_z \end{vmatrix} + \begin{vmatrix} \sigma_x & \tau_{xy} \\ \tau_{yz} & \sigma_y \end{vmatrix}.$$

$$\text{A feszültségi tenzor harmadik skalár invariánsa: } F_{III} = \begin{vmatrix} \sigma_x & \tau_{xy} & \tau_{xz} \\ \tau_{yx} & \sigma_y & \tau_{yz} \\ \tau_{zx} & \tau_{zy} & \sigma_z \end{vmatrix}.$$

39. Értelmezze az  $[\underline{\underline{F}}]$  feszültségi tenzor és az  $[\underline{\underline{A}}]$  alakváltozási tenzor deviátor tenzorait!

$$\text{a) A feszültségi deviátor tenzor: } \underline{\underline{F}}_d = \underline{\underline{F}} - \sigma_k \underline{\underline{E}},$$

$$\text{ahol } \sigma_k = \frac{F_I}{3} = \frac{\sigma_x + \sigma_y + \sigma_z}{3} \text{ a közepes feszültség.}$$

$$\text{b) Az alakváltozási deviátor tenzor: } \underline{\underline{A}}_d = \underline{\underline{A}} - \varepsilon_k \underline{\underline{E}},$$

$$\text{ahol } \varepsilon_k = \frac{A_I}{3} = \frac{\varepsilon_x + \varepsilon_y + \varepsilon_z}{3} \text{ a közepes nyúlás.}$$

40. Ismertesse a feszültségi és az alakváltozási tenzor deviátoros és gömbi részre történő felbontását. Adja meg az egyes részek fizikai (geometriai) tartalmát és a feszültségi deviátor fontos tulajdonságait!

$$\text{Felbontás: } \underline{\underline{F}} = \underline{\underline{F}}_d + \sigma_k \underline{\underline{E}}, \quad \underline{\underline{A}} = \underline{\underline{A}}_d + \varepsilon_k \underline{\underline{E}}.$$

Az  $\underline{\underline{F}}_d$  és  $\underline{\underline{A}}_d$  deviátoros részek az alakváltozás tiszta torzulási részét jellemzik.

A  $\sigma_k \underline{\underline{E}}$  és  $\varepsilon_k \underline{\underline{E}}$  gömbi részek az alakváltozás tiszta térfogat változási részét jellemzik.

A feszültségi deviátor tenzor első skalár invariánsa zérus:  $F_{dI} = 0$ .

41. Adja meg a fajlagos alakváltozási energia értelmezését, kiszámítását, fizikai tartalmát és legfontosabb tulajdonságait!

Értelmezés és kiszámítás:

$$\begin{aligned} u(\vec{r}) &= \underline{\underline{F}} \cdot \underline{\underline{A}} = \frac{1}{2} (\vec{p}_x \circ \vec{e}_x + \vec{p}_y \circ \vec{e}_y + \vec{p}_z \circ \vec{e}_z) \cdot (\vec{a}_x \circ \vec{e}_x + \vec{a}_y \circ \vec{e}_y + \vec{a}_z \circ \vec{e}_z) = \\ &= \frac{1}{2} (\vec{p}_x \cdot \vec{a}_x + \vec{p}_y \cdot \vec{a}_y + \vec{p}_z \cdot \vec{a}_z) = \frac{1}{2} (\sigma_x \varepsilon_x + \sigma_y \varepsilon_y + \sigma_z \varepsilon_z + \tau_{xy} \gamma_{xy} + \tau_{yz} \gamma_{yz} + \tau_{xz} \gamma_{xz}). \end{aligned}$$

ahol a  $\cdot \cdot$  a kétszeres skaláris szorzás jele.

Az  $u(\vec{r})$  fajlagos alakváltozási energia megadja a test  $\vec{r}$  helyén levő egységnyi térfogatban felhalmozott alakváltozási energiát.

Tulajdonság: a  $u(\vec{r})$  fajlagos alakváltozási energia pozitív skalár mennyiség.

42. Adja meg a fajlagos alakváltozási energia felbontását tiszta torzulási és tiszta térfogat változási részre és ismertesse az egyes részek kiszámítási módját!

Felbontás:  $u(\vec{r}) = u_T + u_V$ .

A fajlagos torzulási energia:

$$u_T = \frac{1}{2G} \left[ (\sigma_x - \sigma_y)^2 (\sigma_y - \sigma_z)^2 + (\sigma_z - \sigma_x)^2 + 6(\tau_{xy}^2 + \tau_{yz}^2 + \tau_{xz}^2) \right] \geq 0.$$

A fajlagos térfogat változási energia:  $u_V = \frac{1}{6} A_I F_I = \frac{1}{12G} \frac{1-2\nu}{1+\nu} F_I^2 \geq 0$ .

43. Ismertesse a mechanikai energia tétel alkalmazását rugalmas testek szilárdságtani feladataira!

A mechanikai energia tétel:  $E_2 - E_1 = W_{12} = W_K + W_B$ ,

ahol:

- $E_1$  a rendszer (test) mozgási (kinetikai) energiája a terhelés előtt,
- $E_2$  a rendszer (test) mozgási (kinetikai) energiája a terhelés után,
- $W_{12}$  a külső és belső erők munkája a terhelés során (a 1 és 2 állapot között),
- $W_K$  a külső erők munkája a terhelés során (az 1 és 2 állapot között),
- $W_B$  a belső erők munkája a terhelés során (az 1 és 2 állapot között).

A szilárdságtanban:  $E_1 = E_2 = 0$ , ezért:  $W_{12} = W_K + W_B = 0$ , azaz  $W_K = -W_B = U + W_D$ ,

ahol:

- $U$  a rendszerben (testben) felhalmozott rugalmas alakváltozási energia és
- $W_D$  a disszipációs (elnyelt) energia.

Rugalmas alakváltozás esetén:  $W_D = 0$ , ezért:  $W_K = U$ .

44. Mi a méretezés, ellenőrzés célkitűzése?

Annak elérése, hogy a szerkezet rendeltetésszerű használat esetén előírt ideig és előírt biztonsággal az adott terhelést elviselje anélkül, hogy benne károsodás lépne fel.

45. Adja meg a redukált (egyenértékű) feszültség definícióját!

Olyan feszültség, amely a pontbeli feszültségi állapotot tönkremenetel szempontjából egyértelműen jellemzi. A redukált feszültség bevezetésével a tetszőleges térbeli feszültségi állapotot egytengelyű feszültségi állapotra vezetjük vissza.

46. Ismertesse a *Coulomb*-féle elméletet!

A *Coulomb* elmélet szerint egy feszültségi állapot akkor nem okoz károsodást, ha a feszültségi állapothoz tartozó legnagyobb normál feszültség kisebb az anyag szakítószilárdságánál. A *Coulomb* elméletet rideg anyagok esetén szokás alkalmazni.

A *Coulomb*-féle redukált feszültség:  $\sigma_{red} (Coulomb) = \sigma_{max} = \max(|\sigma_1|, |\sigma_3|)$

ahol:  $\sigma_1$  a legnagyobb,  $\sigma_3$  pedig a legkisebb főfeszültség.

A *Coulomb* elmélet szerint a pontbeli feszültségi állapotot károsodás szempontjából a legnagyobb abszolút értékű normál feszültség jellemzi.

47. Ismertesse a *Mohr*-féle elméletet! Hogyan értelmezzük a *Mohr*-féle redukált feszültséget?

A *Mohr* elmélet szerint egy feszültségi állapot akkor nem okoz károsodást, ha a feszültségi állapothoz tartozó legnagyobb normál *Mohr*-kör átmérője kisebb, mint a megengedett feszültség. A *Mohr* elméletet alakítható anyagok esetén szokás alkalmazni.

A *Mohr*-féle redukált feszültség:  $\sigma_{red}(Mohr) = \sigma_1 - \sigma_3$ ,

ahol:  $\sigma_1$  a legnagyobb,  $\sigma_3$  pedig a legkisebb főfeszültség.

*Mohr* szerint a pontbeli feszültségi állapotot károsodás szempontjából a legnagyobb *Mohr* kör átmérője jellemzi.

48. Ismertesse a *Huber-Mises-Hencky*-féle elméletet! Hogyan értelmezzük a *Huber-Mises-Hencky*-féle redukált feszültséget?

A *Huber-Mises-Hencky*-féle elmélet szerint két feszültségi állapot károsodás szempontjából akkor egyformán veszélyes, ha torzulási alakváltozási energiájuk megegyezik. A *Huber-Mises-Hencky*-féle elméletet alakítható anyagok esetén szokás alkalmazni.

A *Huber-Mises-Hencky*-féle redukált feszültség:

$$\sigma_{red}(HMH) = \sqrt{\frac{1}{2}[(\sigma_1 - \sigma_2)^2 + (\sigma_2 - \sigma_3)^2 + (\sigma_3 - \sigma_1)^2]},$$

vagy

$$\sigma_{red}(HMH) = \sqrt{\frac{1}{2}[(\sigma_x - \sigma_y)^2 + (\sigma_y - \sigma_z)^2 + (\sigma_z - \sigma_x)^2 + 6(\tau_{xy}^2 + \tau_{yz}^2 + \tau_{zx}^2)]},$$

ahol:  $\sigma_1, \sigma_2, \sigma_3$  főfeszültségek,

$\sigma_x, \sigma_y, \sigma_z$  normál feszültségek,

$\tau_{xy}, \tau_{yz}, \tau_{zx}$  csúsztató feszültségek.

A *Huber-Mises-Hencky*-féle redukált feszültség arányos az  $u_T$  fajlagos torzulási energiával.

49. Ismertesse a méretezés, ellenőrzés gondolatmenetét rúdszerkezetek esetén!

- A rúdszerkezet veszélyes keresztmetszetének megkeresése, meghatározása. A veszélyes keresztmetszet az, ahol legnagyobbak az igénybevételek.
- A veszélyes keresztmetszeten a veszélyes pontok megkeresése, meghatározása. A veszélyes pontok azok, ahol legnagyobb a  $\sigma_{red}$  redukált feszültség.
- A veszélyes pontokban a méretezés, ellenőrzés elvégzése:  $\sigma_{red \max} \leq \sigma_{meg}$ .

50. Adja meg a rugalmas test állapotát jellemző mezőket!

$\vec{u} = \vec{u}(x, y, z)$  elmozdulási vektormező,

$\underline{\underline{A}} = \underline{\underline{A}}(x, y, z)$  alakváltozási tenzormező,

$\underline{\underline{F}} = \underline{\underline{F}}(x, y, z)$  feszültségi tenzormező,

$u = u(x, y, z)$  fajlagos alakváltozási energiamező.

51. Írja fel a szilárd testre vonatkozó egyensúlyi egyenletet koordináta rendszertől független vektoriális alakban és adja meg a skaláris egyenleteket  $x, y, z$  derékszögű descartesi koordináta-rendszerben!

Vektoriális alak:  $\underline{\underline{F}} \cdot \nabla + \vec{q} = \vec{0}$ .

ahol:  $\underline{\underline{F}}$  a feszültségi tenzor,

$\nabla$  a *Hamilton*-féle differenciál operátor és

$\vec{q}$  a térfogati terhelés sűrűségvektora.

Skaláris egyenletek  $x, y, z$  koordináta-rendszerben:



$$\frac{\partial \sigma_x}{\partial x} + \frac{\partial \tau_{xy}}{\partial y} + \frac{\partial \tau_{xz}}{\partial z} + q_x = 0,$$

$$\frac{\partial \tau_{yx}}{\partial x} + \frac{\partial \sigma_y}{\partial y} + \frac{\partial \tau_{yz}}{\partial z} + q_y = 0,$$

$$\frac{\partial \tau_{zx}}{\partial x} + \frac{\partial \tau_{zy}}{\partial y} + \frac{\partial \sigma_z}{\partial z} + q_z = 0.$$

52. Vezesse le a szilárd testre vonatkozó egyensúlyi egyenlet koordináta-rendszerétől független vektoriális alakját! A levezetéshez készítsen magyarázó ábrát!

Térfogati erők:  $d\vec{F} = \vec{q}dV$ ,                      felületi erők:  $d\vec{F} = \vec{\rho}dA = \underline{\underline{F}} \cdot \vec{n}dA$

A  $V$  zárt térfogatra ható erők egyensúlya:  $\vec{F} = \vec{0} = \int_{(V)} \vec{q}dV + \int_{(A)} \underline{\underline{F}} \cdot \vec{n}dA$ .

A Gauss-Osztrogradszkij-féle integrált átalakítási tétel:  $\int_{(A)} \underline{\underline{F}} \cdot \vec{n}dA = \int_{(V)} \underline{\underline{F}} \cdot \nabla dV$ .

Ezt felhasználva:  $\vec{F} = \vec{0} = \int_{(V)} (\vec{q} + \underline{\underline{F}} \cdot \nabla) dV$ .

Az egyensúly bármely  $V$  választás mellett teljesül, ezért:  $\underline{\underline{F}} \cdot \nabla + \vec{q} = \vec{0}$ .

53. Adja meg a feszültségi tenzor vektorinvariánsának értelmezését és tulajdonságait!

$$\vec{F}_x = -\frac{1}{2}(\vec{\rho}_x \times \vec{e}_x + \vec{\rho}_y \times \vec{e}_y + \vec{\rho}_z \times \vec{e}_z) = \vec{0}.$$

Invariáns: koordináta transzformációval szemben változatlan

A feszültségi tenzor vektorinvariánsa zérus (minden szimmetrikus tenzor vektorinvariánsa zérus).

54. Adja meg a derivált tenzormező és az elmozdulásmező, az alakváltozási tenzormező és az elmozdulásmező, valamint a forgató tenzormező és az elmozdulásmező kapcsolatát koordináta rendszertől független alakban!

A derivált tenzor:  $\underline{\underline{D}} = \vec{u} \circ \nabla$ .

Az alakváltozási tenzor:  $\underline{\underline{A}} = \frac{1}{2}(\vec{u} \circ \nabla + \nabla \circ \vec{u})$ .

A forgató tenzor:  $\underline{\underline{\Psi}} = \frac{1}{2}(\vec{u} \circ \nabla - \nabla \circ \vec{u})$ .

ahol:  $\vec{u}$  az elmozdulási vektormező,

$\nabla$  a Hamilton-féle differenciál operator és

$\circ$  a diadikus szorzás jele.

55. Írja fel az alakváltozási jellemzők és az elmozdulás-koordináták közötti kapcsolatot skaláris alakban!

$$\begin{aligned} \varepsilon_x &= \frac{\partial u}{\partial x}, & \gamma_{xy} &= \frac{\partial u}{\partial y} + \frac{\partial v}{\partial x}, \\ \varepsilon_y &= \frac{\partial v}{\partial y}, & \gamma_{zy} &= \frac{\partial w}{\partial y} + \frac{\partial v}{\partial z}, \\ \varepsilon_z &= \frac{\partial w}{\partial z}, & \gamma_{xz} &= \frac{\partial u}{\partial z} + \frac{\partial w}{\partial x}. \end{aligned}$$

56. Adja meg a homogén, izotróp, lineárisan rugalmas test (anyag) definícióját!

Homogén: Az anyagi tulajdonságok a test minden pontjában azonosak, nem függenek a helytől.

Izotróp: Az anyagi tulajdonságok nem függenek az iránytól.

Lineárisan rugalmas: Ha a feszültségek és az alakváltozási jellemzők között lineáris függvénykapcsolat áll fenn.

57. Adja meg az anizotróp és az ortotróp anyagi viselkedés definícióját!

Anizotróp anyag: az anyagi tulajdonságok (viselkedés) iránytól függő.

Pl.: faanyag, hosszú szálazással erősített műanyag, stb.

Ortotróp anyag: az anizotróp anyag speciális esete, az anyagi viselkedés egymásra merőleges irányokban vett anyagjellemzőkkel leírható.

Pl.: egy irányban futó, párhuzamos hosszú szálakkal erősített műanyag.

58. Írja fel az általános *Hooke* törvény izotróp anyagra vonatkozó mindkét tenzoriális alakját és adja meg az egyenletekben szereplő mennyiségek jelentését!

$$\underline{\underline{A}} = \frac{1}{2G} \left( \underline{\underline{F}} - \frac{\nu F_I}{1+\nu} \underline{\underline{E}} \right), \quad \underline{\underline{F}} = 2G \left( \underline{\underline{A}} + \frac{\nu A_I}{1-2\nu} \underline{\underline{E}} \right).$$

ahol:  $\underline{\underline{A}}$  az alakváltozási tenzor,  $\underline{\underline{F}}$  a feszültségi tenzor,  $\underline{\underline{E}}$  az egység tenzor,

$G$  a csúsztató rugalmassági modulus,  $\nu$  a *Poisson* tényező,

$F_I$  a feszültségi tenzor első skalár invariánsa és

$A_I$  az alakváltozási tenzor első skalár invariánsa.

59. Vezesse le az  $E$  rugalmassági modulus és a  $G$  csúsztató rugalmassági modulus közötti kapcsolatot!

Egytengelyű feszültségi állapot esetén:  $\varepsilon_x = \varepsilon_y = -\nu \varepsilon_z$ .

Az egyszerű *Hooke* törvény:  $\sigma_z = E \varepsilon_z$ .

Az általános *Hooke* törvény:

$$\sigma_z = 2G \left[ \varepsilon_z + \frac{\nu}{1-2\nu} (\varepsilon_x + \varepsilon_y + \varepsilon_z) \right] = 2G \left[ \varepsilon_z + \frac{\nu}{1-2\nu} (-\nu \varepsilon_z + \varepsilon_z + \varepsilon_z) \right] = 2G [\varepsilon_z + \nu \varepsilon_z] = 2G(1+\nu) \varepsilon_z$$

Az egyszerű és az általános *Hooke* törvényt összevetve:  $E = 2G(1+\nu)$ .

60. Írja fel az általános *Hooke* törvényt ortotróp anyagra mátrixos alakban és adja meg az egyenletekben szereplő mennyiségek jelentését!

$$\begin{bmatrix} \varepsilon_x \\ \varepsilon_y \\ \varepsilon_z \\ \gamma_{xy} \\ \gamma_{yz} \\ \gamma_{xz} \end{bmatrix} = \begin{bmatrix} \frac{1}{E_1} & -\frac{\nu_{21}}{E_2} & -\frac{\nu_{31}}{E_3} & 0 & 0 & 0 \\ -\frac{\nu_{12}}{E_1} & \frac{1}{E_2} & -\frac{\nu_{32}}{E_3} & 0 & 0 & 0 \\ -\frac{\nu_{13}}{E_1} & -\frac{\nu_{23}}{E_2} & \frac{1}{E_3} & 0 & 0 & 0 \\ 0 & 0 & 0 & \frac{1}{G_{12}} & 0 & 0 \\ 0 & 0 & 0 & 0 & \frac{1}{G_{23}} & 0 \\ 0 & 0 & 0 & 0 & 0 & \frac{1}{G_{13}} \end{bmatrix} \begin{bmatrix} \sigma_x \\ \sigma_y \\ \sigma_z \\ \tau_{xy} \\ \tau_{yz} \\ \tau_{xz} \end{bmatrix},$$

ahol:  $E_1, E_2, E_3$  az 1, 2, 3 irányú húzáshoz tartozó rugalmassági modulus,  
 $G_{12}, G_{23}, G_{13}$  a csúszató rugalmassági modulusok,  
 $\nu_{12}, \nu_{23}, \nu_{13}$  a *Poisson* tényezők.

Például  $\nu_{12}$  az 1 irányú nyúláshoz tartozó 2 irányú kontrakciót határozza meg.

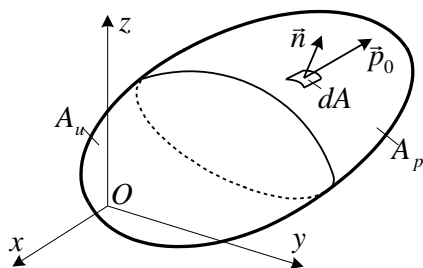
61. Adja meg ortotróp anyag esetén az anyagjellemzők közötti összefüggést! Hány független anyagjellemzővel írható le az ortotróp anyag viselkedése?

Az anyagállandók mátrixa szimmetrikus:  $\frac{\nu_{21}}{E_2} = \frac{\nu_{12}}{E_1}$ ,  $\frac{\nu_{32}}{E_3} = \frac{\nu_{23}}{E_2}$ ,  $\frac{\nu_{31}}{E_3} = \frac{\nu_{13}}{E_1}$ .

A lineárisan rugalmas ortotróp anyag viselkedése 9 független anyagállandóval írható le:

$E_1, E_2, E_3 \mid \nu_{12}, \nu_{23}, \nu_{13} \mid G_{12}, G_{23}, G_{13}$ .

62. Írja fel a dinamikai és a kinematikai peremfeltételeket koordináta-rendszerből független alakban!



Dinamikai peremfeltétel:  $\underline{F} \cdot \underline{n} = \underline{p}_0$  az  $A_p$ -n.

Kinematikai peremfeltétel:  $\underline{u} = \underline{u}_0$  az  $A_u$ -n.

A  $\underline{p}_0$  ismert felületi terhelés, az  $\underline{u}_0$  ismert elmozdulás.

$A_p$  - a test felületének az a része, ahol a felületi terhelés ismert.

$A_u$  - a test felületének az a része, ahol az elmozdulás ismert.

63. Adja meg a rugalmasságtan egyenletrendszere esetén az egzakt és a közelítő megoldás fogalmát! Egzakt megoldás esetén a keresett  $\underline{u}, \underline{A}, \underline{F}$  mezők az egyenletrendszer és a peremfeltételek minden egyenletét kielégítik.

Közelítő megoldás esetén a keresett  $\underline{u}, \underline{A}, \underline{F}$  mezők az egyenletrendszer és a peremfeltételek nem minden egyenletét elégítik ki.

64. Adja meg síkgörbe rudak *Grashof*-féle elméletének kiinduló feltételezéseit!

- A rúd középvonala terhelés előtt  $\rho_0$  sugarú, terhelés után  $\rho$  sugarú körív.
- A rúd prizmatikus és keresztmetszetei az  $\eta$  tengelyre szimmetrikusak.
- A rúd igénybevétele tiszta hajlítás.
- A rúdban a terhelés hatására egytengelyű feszültségi állapot lép fel.

65. Adja meg síkgörbe rudak *Grashof*-féle elméleténél az alakváltozásra vonatkozó feltételezéseket!

- Az alakváltozás során a síkgörbe rúd keresztmetszetei síkok maradnak és merőlegesek maradnak a rúd deformálódott középvonalára.
- Az alakváltozás során a síkgörbe rúd  $\rho_0$  sugarú középvonala  $\rho$  sugarú körívvé görbül.

66. Írja fel a *Grashof* formulát!

$$\sigma_\xi = \frac{M_{hx}}{\rho_0 A} + \frac{M_{hx}}{I_r} \frac{\rho_0}{\rho_0 + \eta} \eta,$$

ahol:  $I_r = \int_{(A)} \frac{\rho_0}{\rho_0 + \eta} \eta^2 dA$  a keresztmetszet  $\xi$  tengelyre számított redukált másodrendű nyomaté-

ka.

67. Írja le a *Grashof*-féle elmélet alkalmazhatósági tartományait!

- Ha  $\frac{\rho_0}{e_{\max}} < 3-4$ , akkor a *Grashof* formulát és  $I_r$ -et alkalmazzuk.
- Ha  $3-4 < \frac{\rho_0}{e_{\max}} < 8-10$ , akkor a *Grashof* formulát és  $I_x$ -et alkalmazzuk.
- Ha  $8-10 < \frac{\rho_0}{e_{\max}}$ , akkor az egyenes rudakra érvényes képletet és  $I_x$ -et alkalmazzuk.

68. Adja meg a szabad csavarás és a gátolt csavarás értelmezését!

Nem kör és körgyűrű keresztmetszetű rudak csavarása esetén a keresztmetszet nem marad sík, öblösödik, azaz pontjai a rúd tengelyének irányában különböző mértékben elmozdulnak.

Szabad csavarás: ha a rúdkeresztmetszet pontjainak tengely irányú elmozdulását, azaz a keresztmetszet öblösödését semmi sem akadályozza ( $\sigma_z = 0$ ).

Gátolt csavarás: a rúdkeresztmetszet pontjai nem mozdulhatnak el szabadon a tengely irányában, a tengelyirányú elmozdulást valami akadályozza, gátolja ( $\sigma_z \neq 0$ ).

69. Foglalja össze a tetszőleges keresztmetszetű prizmatikus rudak csavarásánál kapott eredményeket!

a) Prizmatikus rudak szabad csavarási feladata visszavezethető egy  $U(x, y)$  feszültségfüggvény meghatározásával.

b) Az  $U(x, y)$  *Prandtl*-féle feszültségfüggvénynek ki kell elégítenie:

- a *Poisson*-féle parciális differenciál egyenletet:  $\Delta U = -2G\vartheta$   
ahol:  $\Delta$  a Laplace-féle differenciál operátor,  
 $G$  a csúsztató rugalmassági modulus és  
 $\vartheta$  a fajlagos szögelfordulás.

- a peremfeltételt:  $U|_{g0} = 0$

c) Az igénybevétel (csavaró nyomaték) és a feszültség származtatása a feszültségfüggvényből:

$$M_c = 2 \int (A) U(x, y) dA, \quad \tau_z = (\nabla U) \times \vec{e}_z.$$

70. Írja fel, hogyan számítható ki a csúsztató feszültség összetett vékonyfalú nyitott szelvény szabad csavarásánál!

$$\tau_{sz} = \frac{M_c}{I_c} 2\xi,$$

ahol  $I_c = \sum_{i=1}^n \frac{b_i v_i^3}{3}$  és  $b_i$  az  $i$  jelű rész-szelvény hosszúsági mérete,  $v_i$  az  $i$  jelű rész-szelvény vastagsági mérete.

71. Írja fel, hogyan számítható ki a csúsztató feszültség és a csavarási másodrendű nyomaték vékony falú zárt szelvény szabad csavarásánál!

$$\text{Bredt-formula: } \tau_{sz} = \frac{M_c}{2A_k v},$$

ahol  $A_k$  a szelvény középvonala által határolt terület és  $v$  a szelvény vastagsága.

A keresztmetszet csavarási másodrendű nyomatéka:  $I_c = \frac{4A_k^2}{\oint \frac{1}{\nu} ds}$ .

72. Írja le a sík alakváltozás értelmezését!

Sík alakváltozásról beszélünk, ha a vizsgált testnek van egy kitüntetett síkja, amellyel párhuzamos valamennyi sík alakváltozása azonos és a síkok távolsága sem változik.

73. Ismertesse azokat a feltételeket, amelyek teljesülése szükséges a sík alakváltozás kialakulásához!

- A kitüntetett síkra merőleges méret lényegesen nagyobb, mint a másik kettő.
- A terhelés párhuzamos a kitüntetett síkkal és a legnagyobb kiterjedés (a z tengely) irányában konstans.
- A síkok távolságának változatlanóságát külső kényszer biztosítja.

74. Írja fel az alakváltozási és a feszültségi tenzort (a nem zérus elemek feltüntetésével) sík alakváltozás esetén!

$$[\underline{A}] = [\underline{A}(x, y)] = \begin{bmatrix} \varepsilon_x & \frac{1}{2}\gamma_{xy} & 0 \\ \frac{1}{2}\gamma_{yx} & \varepsilon_y & 0 \\ 0 & 0 & 0 \end{bmatrix}, \quad [\underline{F}] = [\underline{F}(x, y)] = \begin{bmatrix} \sigma_x & \tau_{xy} & 0 \\ \tau_{yx} & \sigma_y & 0 \\ 0 & 0 & \sigma_z \end{bmatrix}.$$

$\sigma_z = \nu(\sigma_x + \sigma_y)$  nem független feszültség koordináta.

75. Írja fel az egyensúlyi egyenleteket derékszögű descartesi koordináta-rendszerben sík alakváltozás esetén!

$$\frac{\partial \sigma_x}{\partial x} + \frac{\partial \tau_{xy}}{\partial y} + q_x = 0,$$

$$\frac{\partial \tau_{yx}}{\partial x} + \frac{\partial \sigma_y}{\partial y} + q_y = 0.$$

76. Írja fel sík alakváltozás esetén a *Hooke* törvényt!

$$\sigma_x(x, y) = 2G \left[ \varepsilon_x + \frac{\varepsilon_x + \varepsilon_y}{1 - 2\nu} \right] \nu, \quad \sigma_y(x, y) = 2G \left[ \varepsilon_y + \frac{\varepsilon_x + \varepsilon_y}{1 - 2\nu} \right] \nu,$$

$$\tau_{xy}(x, y) = G\gamma_{xy} = \frac{E}{2(1 + 2\nu)}\gamma_{xy}, \quad \varepsilon_z = 0 \Rightarrow \sigma_z = \nu(\sigma_x + \sigma_y),$$

$$\tau_{xz} = \tau_{yz} = 0.$$

77. Adja meg a tárcsa feladat (általánosított sík feszültségi feladat) értelmezését!

Általánosított sík feszültségi állapot olyan testekben (alkatrészekben) alakul ki, amelyeknek egyik mérete lényegesen kisebb, mint a másik kettő, ahol értelmezhető középsík és ahol a terhelés vastagság mentés vett eredője a középsíkba eső erőrendszer.

78. Ismertesse azokat a feltételeket, amelyek teljesülés szükséges a sík feszültségi állapot kialakulásához!

- $b \ll a$  a test más méreteinél,
- a  $z = 0$  középfelület sík,

- a terhelésben nincsenek  $z$  irányú erők,
- az  $xy$  síkkal párhuzamos erők eredője az  $xy$  síkba esik,
- a  $z = \pm \frac{b}{2}$  felületek terheletlenek.

79. Ismertesse általánosított sík feszültségi állapot esetén a feszültségekre vonatkozó feltételezéseket!

- a  $z = \pm \frac{b}{2}$  felületek terheletlenek  $\Rightarrow \sigma_z \Big|_{z=\pm \frac{b}{2}} = 0$ ,
- ha  $b$  kicsi, akkor a  $\sigma_z$  nemcsak a felületeken, hanem a többi helyen is nulla,
- a  $\sigma_x, \sigma_y, \tau_{xy}$  a  $z$  páros függvényei,
- a  $\tau_{zy}$  és  $\tau_{zx}$  a  $z$  páratlan függvényei.

80. Adja meg általánosított sík feszültségi állapot esetén az élerők (felületi feszültségek) és az átlagos feszültségek értelmezését!

$$N_x = b \bar{\sigma}_x = \int_{(b)} \sigma_x dz, \quad N_y = b \bar{\sigma}_y = \int_{(b)} \sigma_y dz, \quad N_{xy} = N_{yx} = b \bar{\tau}_{xy} = b \bar{\tau}_{yx} = \int_{(b)} \tau_{xy} dz = \int_{(b)} \tau_{yx} dz,$$

$$N_z = b \bar{\sigma}_z = 0, \quad N_{xz} = b \bar{\tau}_{xz} = 0, \quad N_{yz} = b \bar{\tau}_{yz} = 0.$$

81. Írja fel az átlagos alakváltozási és az átlagos feszültségi tenzort (a nem zérus elemek feltüntetésével) általánosított sík feszültségi állapot esetén!

$$\underline{\underline{A}} = \underline{\underline{A}}(x, y) = \begin{bmatrix} \bar{\varepsilon}_x & \frac{1}{2} \bar{\gamma}_{xy} & 0 \\ \frac{1}{2} \bar{\gamma}_{yx} & \bar{\varepsilon}_y & 0 \\ 0 & 0 & \bar{\varepsilon}_z \end{bmatrix}, \quad \underline{\underline{F}} = \underline{\underline{F}}(x, y) = \begin{bmatrix} \bar{\sigma}_x & \bar{\tau}_{xy} & 0 \\ \bar{\tau}_{yx} & \bar{\sigma}_y & 0 \\ 0 & 0 & 0 \end{bmatrix}.$$

$\bar{\varepsilon}_z = -\frac{\nu}{1-\nu}(\bar{\varepsilon}_x + \bar{\varepsilon}_y)$  nem független alakváltozási koordináta.

82. Írja fel az egyensúlyi egyenleteket derékszögű descartesi koordináta-rendszerben általánosított sík feszültségi állapot!

$$\frac{\partial \bar{\sigma}_x}{\partial x} + \frac{\partial \bar{\tau}_{xy}}{\partial y} + \bar{q}_x = 0,$$

$$\frac{\partial \bar{\tau}_{yx}}{\partial x} + \frac{\partial \bar{\sigma}_y}{\partial y} + \bar{q}_y = 0.$$

83. Írja fel sík feszültségi állapot esetén a *Hooke* törvényt!

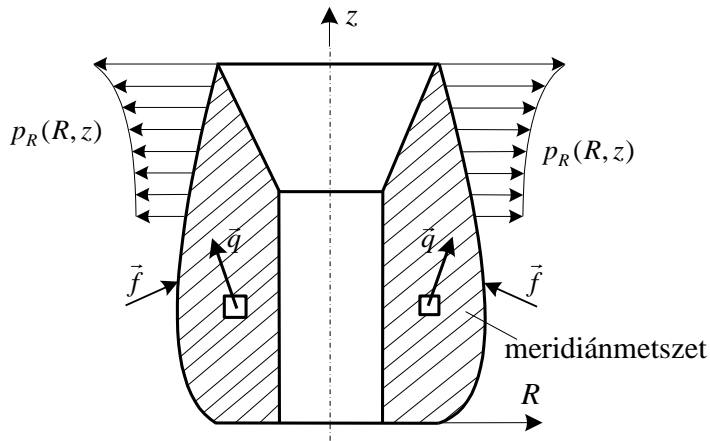
$$\bar{\sigma}_x = \frac{E}{1-\nu^2}(\bar{\varepsilon}_x + \nu \bar{\varepsilon}_y), \quad \bar{\sigma}_y = \frac{E}{1-\nu^2}(\bar{\varepsilon}_y + \nu \bar{\varepsilon}_x), \quad \bar{\tau}_{xy} = G \bar{\gamma}_{xy} = \frac{E}{2(1+\nu)} \bar{\gamma}_{xy}.$$

$$\bar{\sigma}_z = 0 \Rightarrow \bar{\varepsilon}_z = -\frac{\nu}{1-\nu}(\bar{\varepsilon}_x + \bar{\varepsilon}_y), \quad \bar{\tau}_{xz} = \bar{\tau}_{yz} = 0.$$

84. Adja meg a forgásszimmetrikus (tengelyszimmetrikus) feladat definícióját és a definíciónak a test elmozdulási állapotára vonatkozó következményét! Mi a meridián sík?

Definíció: A vizsgált test geometriája és terhelése is szimmetrikus.  
 Ennek következtében a test pontjai a meridián síkban mozognak el.  
 A meridián sík a forgástengelyre illeszkedő sík.

85. Ismertesse és szemléltesse forgásszimmetrikus feladatok esetén a koordináta-rendszer felvételét és írja fel az elmozdulásmezőt ebben a célszerűen megválasztott koordináta-rendszerben!



Az  $R, z, \varphi$  henger koordináta-rendszerben dolgozunk.

Az elmozdulásmező:  $\bar{u} = u\bar{e}_R + v\bar{e}_z + w\bar{e}_\varphi$ ,  $u = u(R, z)$ ,  $v = v(R, z)$ ,  $w \equiv 0$ .

86. Írja fel az alakváltozási és a feszültségi tenzort (a nem zérus elemek feltüntetésével) forgásszimmetrikus feladatok esetén!

$$[\underline{A}] = [\underline{A}(R, z)] = \begin{bmatrix} \varepsilon_R & \frac{1}{2}\gamma_{Rz} & 0 \\ \frac{1}{2}\gamma_{zR} & \varepsilon_z & 0 \\ 0 & 0 & \varepsilon_\varphi \end{bmatrix}, \quad [\underline{F}] = [\underline{F}(R, z)] = \begin{bmatrix} \sigma_R & \tau_{Rz} & 0 \\ \tau_{zR} & \sigma_z & 0 \\ 0 & 0 & \sigma_\varphi \end{bmatrix}.$$

87. Írja le, hogy mi a hasonlóság a sík alakváltozási és az általánosított sík feszültségi feladat között!

- mindkét feladat két elmozdulásmezővel jellemezhető:  $u = u(x, y)$ ,  $v = v(x, y)$ ,
- mindkét feladatban három független alakváltozási jellemző szerepel:  $\varepsilon_x(x, y)$ ,  $\varepsilon_y(x, y)$ ,  $\gamma_{xy}(x, y)$ ,
- mindkét feladatban három független feszültségi koordináta szerepel:  $\sigma_x(x, y)$ ,  $\sigma_y(x, y)$ ,  $\tau_{xy}(x, y)$ ,
- minden mennyiség csak két helykoordináta függvénye:  $x, y$ ; vagy  $R, \varphi$ ,
- azonos alakúak a geometriai (kinematikai) és az egyensúlyi egyenletek.

88. Írja le, hogy mi a különbség a sík alakváltozási és az általánosított sík feszültségi feladat között!

- a sík alakváltozásnál pontbeli jellemzőket használunk,
- az általánosított sík feszültségi feladatnál vastagság menti átlagos jellemzőket használunk,
- a sík alakváltozási feladatnál a  $\sigma_z \neq 0$ , a sík feszültségi feladatnál a  $\bar{\varepsilon}_z \neq 0$ , és ezek nem független jellemző mennyiségek,
- különbözik az anyagegyenletek alakja.

89. Síkfeladatok megoldásánál hogyan kell bevezetni az Airy-féle feszültségfüggvényt és hogyan számíthatók a feszültségfüggvényből a feszültségek DDKR-ben?

Síkfeladatoknál az *Airy*-féle feszültségfüggvényt úgy vezetjük be, hogy a belőle számított feszültségek kielégítsék az egyensúlyi egyenleteket.

A feszültségek számítása DDKR-ben:  $\sigma_x = \frac{\partial^2 U}{\partial y^2}$ ,  $\sigma_y = \frac{\partial^2 U}{\partial x^2}$ ,  $\tau_{xy} = -\frac{\partial^2 U}{\partial x \partial y}$ .

90. Milyen mechanikai feladatok szuperpozíciójával állítható elő a vastag falú cső feladatának megoldása? Hogyan számítható ki a nyitott és a zárt vastag falú csőben fellépő tengely irányú normál feszültség?

A vastag falú cső feladatának megoldása egy sík alakváltozási feladat és egy húzás-nyomási feladat megoldásának szuperpozíciójával állítható elő:

$$\sigma_R = \sigma'_R, \quad \sigma_\varphi = \sigma'_\varphi, \quad \sigma_z = \sigma'_z + \sigma''_z.$$

A ' jel a sík alakváltozási, a '' jel a húzás-nyomási feladatnál fellépő mennyiségeket jelöli.

Nyitott cső:  $\sigma''_z = 0$ , ezért  $\sigma''_z = \sigma'_z$ .

$$\text{Zárt cső: } \sigma''_z = \frac{p_B R_B^2 \pi - p_K R_K^2 \pi}{R_K^2 \pi - R_B^2 \pi}.$$

Itt a  $\sigma''_z$ -nek akkorának kell lennie, hogy a  $\sigma'_z$ -höz hozzáadva a  $\sigma_z$ -t kapjuk.

91. Adja meg vastag falú csövek esetén a  $\sigma_R$  és  $\sigma_\varphi$  feszültségek csővastagság menti eloszlását a  $\psi$  változó alkalmazásával!

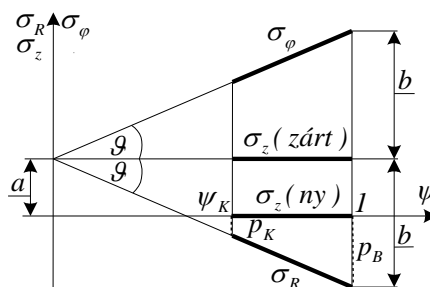
$$\sigma_R = a - b\psi, \quad \sigma_\varphi = a + b\psi,$$

ahol az  $a$  és  $b$  állandók peremfeltételekből határozhatók meg és  $\psi = \frac{R^2}{R^2}$ .

92. Írja fel vastag falú csövek esetén azokat a peremfeltételeket, amelyekből az  $a$  és  $b$  állandók meghatározhatók!

$$\text{Az állandók meghatározása a peremfeltételekből: } \begin{aligned} \sigma_R(R = R_B) &= \sigma_R(\psi = 1) = -p_B, \\ \sigma_R(R = R_K) &= \sigma_R(\psi = \psi_K) = -p_K. \end{aligned}$$

93. Vázolja vastag falú cső feszültségi diagramját a  $p_B > p_K$  esetre!



94. Fogalmazza meg kettős vastag falú cső optimális kialakításának feladatát!

Adott:  $R_B, R_K, p_K, \sigma_{megB}, \sigma_{megK}$

Kérdés: Hogyan kell a  $p_B \approx p_K$ , azaz a  $\bar{\psi}_K$  értékét megválasztani, hogy a  $p_B$  belső nyomás a maximális legyen?

95. Adja meg gyorsan forgó csőtengelyek esetén a  $\sigma_R$ ,  $\sigma_\varphi$  és  $\sigma_z$  feszültségek csővastagság menti eloszlását a  $\lambda$  változó alkalmazásával! Írja fel a  $\lambda$  változó és az összefüggésekben szereplő  $\sigma_{\omega 0}$ ,  $\mu_1$ ,  $\mu_2$ ,  $a$  és  $b$  állandók értelmezését, illetve meghatározását is!



A feszültségeloszlás:

$$\sigma_R = \sigma'_R = a - \frac{b}{\lambda} - \sigma_{\omega 0} \lambda, \quad \sigma_\varphi = \sigma'_\varphi = a + \frac{b}{\lambda} - \mu_1 \sigma_{\omega 0} \lambda, \quad \sigma_z = \sigma'_z + \sigma''_z = \mu_2 \sigma_{\omega 0} (1 + \lambda_B - 2\lambda),$$

ahol a  $\lambda$  változó értelmezése:  $\lambda = \frac{R^2}{R_K^2}$ .

A szögsebességtől függő állandó:  $\sigma_{\omega 0} = \frac{3-2\nu}{1-\nu} \frac{\rho}{8} (R_K \omega)^2$ .

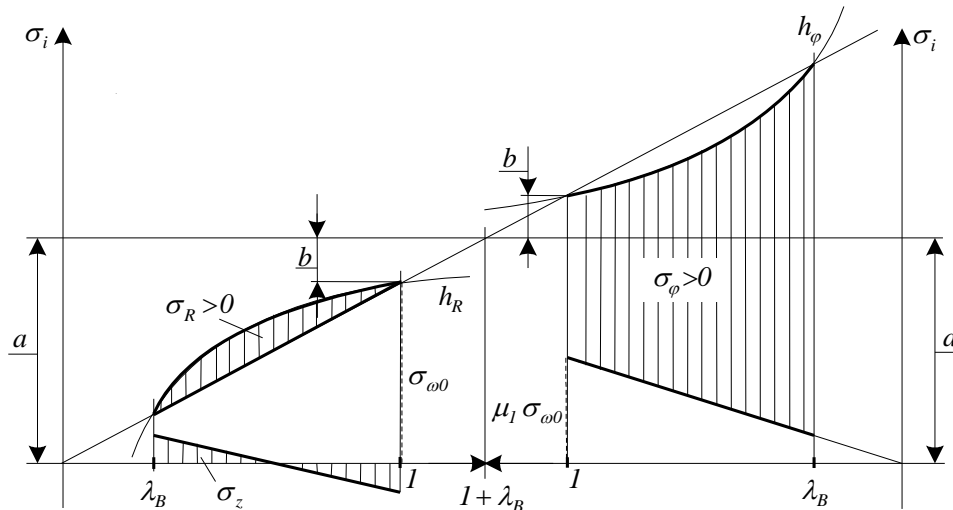
Anyagtól függő állandók:  $\mu_1 = \frac{1+2\nu}{3-2\nu} < 1$ ,  $\mu_2 = \frac{2\nu}{3-2\nu} < 1$ ,  $\mu_2 < \mu_1$ .

Az  $a$  és  $b$  állandók peremfeltételekből határozhatók meg.

96. Írja fel gyorsan forgó csőtengelyek esetén azokat a peremfeltételeket, amelyekből az  $a$  és  $b$  állandók meghatározhatók!

Az állandók meghatározása peremfeltételekből:  $\sigma_R|_{\lambda_B} = 0 = a - \frac{b}{\lambda_B} - \sigma_{\omega 0} \lambda_B$ ,  $\sigma_R|_{\lambda=1} = 0 = a - b - \sigma_{\omega 0}$ .

97. Vázolja gyorsan forgó csőtengely feszültségi diagramját a  $p_B = p_K = 0$  esetre!



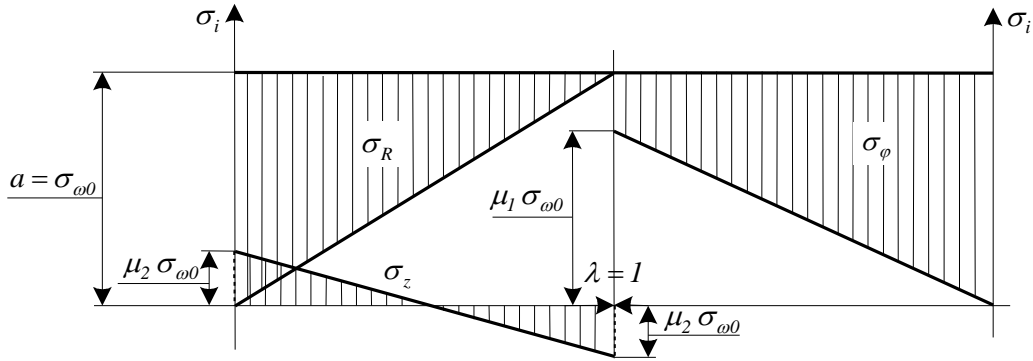
98. Adja meg gyorsan forgó tengelyek esetén a  $\sigma_R$ ,  $\sigma_\varphi$  és  $\sigma_z$  feszültségek eloszlását a  $\lambda$  változó alkalmazásával! Írja fel a  $\lambda$  változó és az összefüggésekben szereplő állandók értelmezését, illetve meghatározását is!

Feszültségek:  $\sigma_R = a - \sigma_{\omega 0} \lambda$ ,  $\sigma_\varphi = a - \mu_1 \sigma_{\omega 0} \lambda$ ,  $\sigma_z = \mu_2 \sigma_{\omega 0} (1 - 2\lambda)$ , ahol  $\lambda = \frac{R^2}{R_K^2}$

Állandók:  $\sigma_{\omega 0} = \frac{3-2\nu}{1-\nu} \frac{\rho}{8} (R_K \omega)^2$ ,  $\mu_1 = \frac{1+2\nu}{3-2\nu} < 1$ ,  $\mu_2 = \frac{2\nu}{3-2\nu} < 1$ ,  $\mu_2 < \mu_1$ .

Peremfeltétel:  $R = R_K (\lambda = 1)$   $\sigma_R = 0 = a - \sigma_{\omega 0} \Rightarrow a = \sigma_{\omega 0}$ .

99. Vázolja gyorsan forgó tengely feszültségi diagramját a  $p_B = p_K = 0$  esetre!



100. Adja meg körgyűrű tárcsa (furatos tárcsa) esetén a  $\bar{\sigma}_R$  és  $\bar{\sigma}_\varphi$  átlagfeszültségek eloszlását a  $\psi$  változó alkalmazásával és az összefüggésekben szereplő állandók meghatározását!

Feszültségeloszlás: 
$$\left. \begin{aligned} \bar{\sigma}_R &= a - b\psi \\ \bar{\sigma}_\varphi &= a + b\psi \end{aligned} \right\}, \text{ ahol } \psi = \frac{R_B^2}{R^2}$$

$$\bar{\sigma}_z = 0.$$

Az  $a$  és  $b$  állandók peremfeltételekből határozhatók meg.

Peremfeltételek:  $\bar{\sigma}_R(\psi=1) = a - b = -p_B$ ,  $\bar{\sigma}_R(\psi=\psi_K) = a - b\psi_K = -p_K$ .

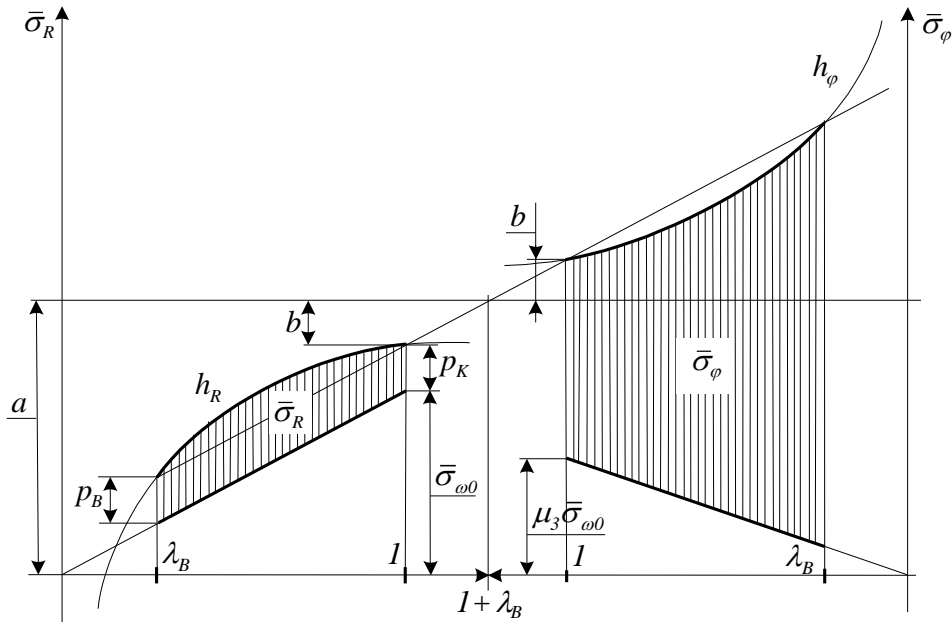
101. Adja meg gyorsan forgó körgyűrű tárcsa esetén a  $\bar{\sigma}_R$ ,  $\bar{\sigma}_\varphi$  és  $\bar{\sigma}_z$  átlagos feszültségek eloszlását a  $\lambda$  változó alkalmazásával! Írja fel a  $\lambda$  változó és az összefüggésekben szereplő állandók értelmezését, illetve meghatározását is!

Feszültségeloszlás: 
$$\bar{\sigma}_R = a - \frac{b}{\lambda} - \bar{\sigma}_{\omega 0} \lambda, \quad \bar{\sigma}_\varphi = a + \frac{b}{\lambda} - \mu_3 \bar{\sigma}_{\omega 0} \lambda, \quad \bar{\sigma}_z = 0, \quad \text{ahol } \lambda = \frac{R^2}{R_K^2}$$

Állandók: 
$$\bar{\sigma}_{\omega 0} = \frac{(3+\nu)\rho}{\nu} \frac{R_K \omega^2}{8}, \quad \mu_3 = \frac{1+3\nu}{3+\nu}.$$

Peremfeltételek: 
$$\begin{aligned} R=R_B, \quad (\lambda=\lambda_B), \quad \bar{\sigma}_R &= p_B, \\ R=R_K, \quad (\lambda=1), \quad \bar{\sigma}_R &= p_K. \end{aligned}$$

102. Vázolja gyorsan forgó körgyűrű tárcsa feszültségi diagramját a  $p_B \neq p_K \neq 0$  esetre!

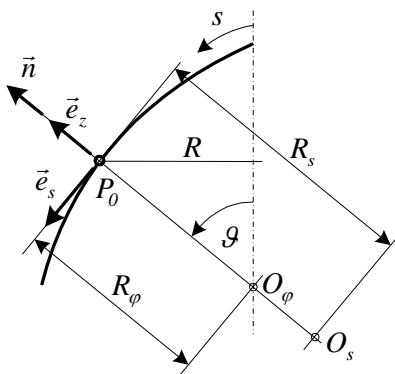


103. Adja meg a héj értelmezését, valamint a héj középfelületének definícióját!

Héj: A héj olyan test, amelynek egyik mérete (a vastagsága) lényegesen kisebb, mint a másik kettő; értelmezhető középfelület és ez nem sík.

Héj középfelülete: a vastagsági méret felezéspontjai által alkotott felület.

104. Adja meg a forgásszimmetrikus héj értelmezését, valamint a meridián-metszet és a normál-metszet fogalmát! A válaszhoz rajzoljon szemléltető ábrát!



Forgásszimmetrikus egy héj, ha a héj középfelülete forgásfelület és héj terhelése is forgásszimmetrikus.

$\vec{e}_z = \vec{n}$  - a középfelület normálisa

Meridián-metszet: a forgástengelyre illesztett síkkal előállított metszet:  $[\vec{e}_z, \vec{e}_s]$

Normál-metszet: az  $\vec{e}_\phi$  és  $\vec{e}_z$  egységvektorokra illesztett síkkal előállított metszet.

105. Jellemezze forgáshéjak membrán állapotát!

- A feszültségek a héj vastagsága mentén nem változnak.
- A mechanikai mennyiségek csak az  $s$  ívkoordináta függvényei.

106. Írja fel forgásszimmetrikus héj membránállapota esetén a feszültségi tenzort a héj középfelületéhez kötött  $s, \phi, z$  koordináta-rendszerben! Hogyan változnak a feszültségek membrán állapot esetén a vastagság mentén?

$$\text{A feszültségi tenzor: } \underset{s\phi z}{[\underline{\underline{F}}]} = \underset{s\phi z}{[\underline{\underline{F}}(s)]} = \begin{bmatrix} \sigma_s & \tau_{s\phi} & 0 \\ \tau_{\phi s} & \sigma_\phi & 0 \\ 0 & 0 & 0 \end{bmatrix}.$$

A feszültségeloszlás a vastagság mentén állandó:  $\left. \begin{array}{l} \sigma_s = \text{állandó,} \\ \sigma_\varphi = \text{állandó,} \\ \tau_{s\varphi} = \text{állandó.} \end{array} \right\}$

107. Adja meg forgásszimmetrikus héj membrán állapota esetén a skaláris egyensúlyi egyenleteket!

-  $F_a = 0$  a forgástengely irányú egyensúlyi egyenlet.

$$-\frac{N_s}{R_s} + \frac{N_\varphi}{R_\varphi} = p_z.$$

108. Adja meg a lemez értelmezését, valamint a lemez középfelületének elmozdulását!

A lemez olyan test, amelynek egyik mérete lényegesen kisebb, mint a másik kettő, értelmezhető középsík és a terhelés a középsíkra merőleges.

A középfelület pontjainak elmozdulása:  $\vec{u}(x, y) = w_0(x, y)\vec{e}_z$ .

109. Ismertesse a Kirchhoff-féle hipotézist és következményeit, valamint a feszültségekre vonatkozó kiegészítő feltételezést!

A Kirchhoff-féle hipotézis szerint a lemez középfelületének normálisai az alakváltozott középfelület normálisai maradnak és a normálisokon levő pontok távolsága nem változik.

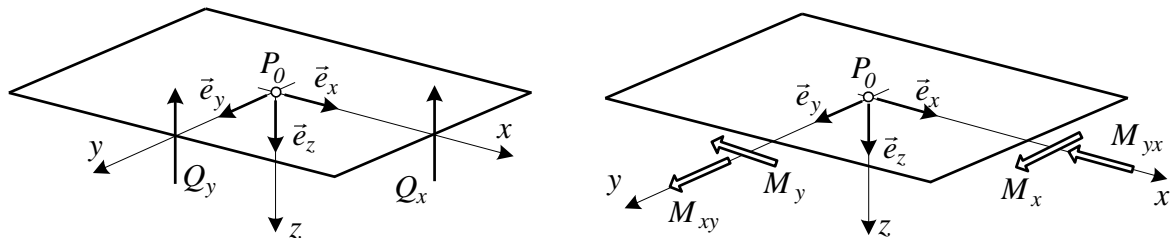
A Kirchhoff-féle hipotézisből következően:  $\gamma_{xz} = \gamma_{yz} = 0$ , illetve  $\varepsilon_z = 0$ .

Kiegészítő feltételezés:  $\sigma_z \approx 0$ .

110. A Kirchhoff-féle lemezelmélet esetén adja meg a zérustól különböző vastagság menti eredő erők (élerők) értelmezését és szemléltesse az élerőket!

$$\text{A zérustól különböző élerők: } Q_x = -\int_{(b)} \tau_{zx} dz, \quad Q_y = -\int_{(b)} \tau_{zy} dz.$$

Szemléltetés:

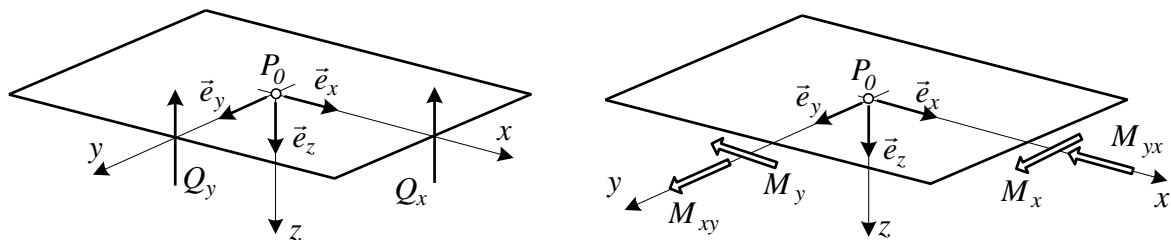


111. A Kirchhoff-féle lemezelmélet esetén adja meg a zérustól különböző vastagság menti eredő nyomatékok (élnyomatékok) értelmezését és szemléltesse az élnyomatékokat!

A zérustól különböző élnyomatékok:

$$M_x = \int_{(b)} z \sigma_x dz, \quad M_y = \int_{(b)} z \sigma_y dz, \quad M_{xy} = M_{yx} = \int_{(b)} z \tau_{xy} dz = \int_{(b)} z \tau_{yx} dz$$

Szemléltetés:



112. Szemléltesse lemezek esetén a zérustól különböző feszültségkoordináták vastagság menti eloszlását!

