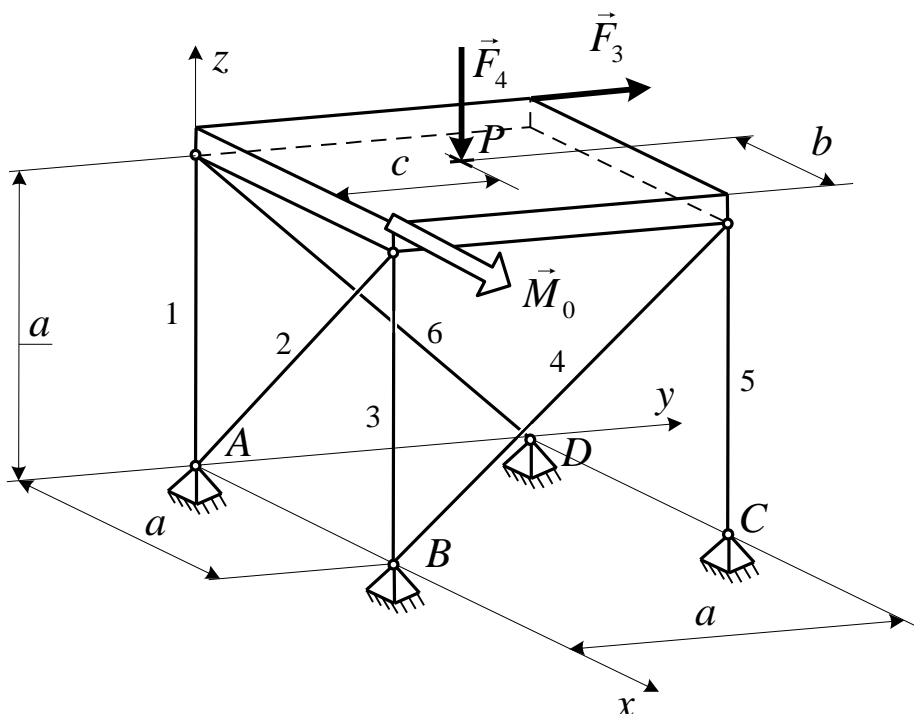


ALKALMAZOTT MECHANIKA

az egyetemi mester (MSc) képzésben résztvevő levelező tagozatos mérnökhallgatók számára

1. HÁZI FELADAT

1.1. feladat



Az ábrán látható merev lapot az 1, 2, 3, 4, 5, 6 jelű egyenes rúd támasztja meg. A lapot az $\vec{F}_3 = F_{3y}\vec{e}_y$, $\vec{F}_4 = F_{4z}\vec{e}_z$ koncentrált erő és az $\vec{M}_0 = M_{0x}\vec{e}_x$ koncentrált nyomaték terheli. A szerkezet geometriai méreteinek és terheléseinek konkrét értékeit a táblázat tartalmazza. A merev lap vastagsága: $d = 0,15\text{m}$.

Adatok:

A személyi igazolvány számának		0	1	2	3	4	5	6	7	8	9
1. jegye	a [m]	1,0	1,2	1,4	1,5	1,6	1,8	2,0	2,2	2,4	2,5
2. jegye	b [m]	0,1	0,2	0,3	0,4	0,15	0,25	0,35	0,45	0,5	0,25
3. jegye	c [m]	0,1	0,2	0,3	0,4	0,15	0,25	0,35	0,45	0,5	0,25
4. jegye	F_{3y} [kN]	1,0	1,5	2,0	2,5	3,0	-1,0	-1,5	-2,0	-2,5	-3,0
4. jegye	F_{4z} [kN]	-1,0	-1,5	-2,0	-2,5	-3,0	1,0	1,5	2,0	2,5	3,0
5. jegye	M_{0x} [kNm]	5,5	-5,0	4,5	4,0	-3,5	-3,0	-2,5	2,0	1,5	1,0

Feladat:

1. A szerkezetet terhelő erőrendszer A pontra számított redukált vektorkettősének meghatározása.
2. A rudakban fellépő $\vec{F}_1, \vec{F}_2, \vec{F}_3, \vec{F}_4, \vec{F}_5, \vec{F}_6$ támasztóerők meghatározása.

A számításokhoz felhasznált adatok kiválasztása:

A személyi igazolvány számának alapján történik. Például, ha a személyi igazolvány száma 032487AH (vagy AH-III. 032487), akkor az 1.2. feladatot a következő adatokkal kell megoldani: $l_{AB} = 1 \text{ m}$, $l_{BC} = 0,8 \text{ m}$, $l_{CD} = 1,3 \text{ m}$, $l_{DE} = 1 \text{ m}$, $F_{1z} = 12 \text{ kN}$, $F_{2y} = 12 \text{ kN}$, $M_{3y} = 10 \text{ kNm}$, $M_{4x} = 8 \text{ kNm}$.

Formai követelmények, beadási határidő:

A feladatot áttekinthetően, igényesen és helyesen kidolgozva A4-es méretű lapokon **2018. május 11-ig** kell eljuttatni **név, NEPTUN kód és személyi igazolvány szám** feltüntetésével **Szüle Veronika** egyetemi tanársegédnek az A épület IV. emelet 402. irodába, vagy az **Alkalmazott Mechanika Tanszék Titkárságára** az A épület IV. emelet 404. irodában.

Postacím:

Széchenyi István Egyetem
Alkalmazott Mechanika Tanszék
Szüle Veronika egyetemi tanársegéd
GYŐR
Egyetem tér 1.
9026

Akinek a feladata **hiánytalanul és helyesen kidolgozva** nem jut el még a póthatáridőre sem a tantárgy konzulenséhez, az **nem kap aláírást**. Az **aláírás megtagadás végleges**, azaz nem pótolható. Aláírás nélkül pedig a tantárgy csak ismételt tantárgy felvétellel teljesíthető egy következő félévben.

Győr, 2018. február 5.