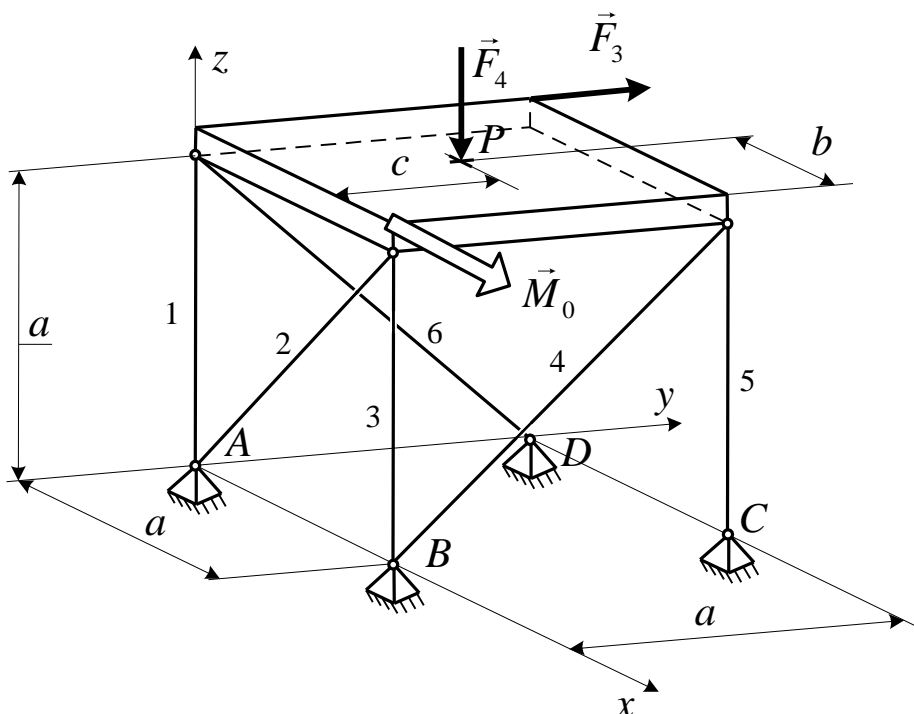


MECHANIKA

az egyetemi mester (MSc) képzésben résztvevő nappali tagozatos mérnökhallgatók számára

1. HÁZI FELADAT

1.1. feladat



Az ábrán látható merev lapot az 1, 2, 3, 4, 5, 6 jelű egyenes rúd támasztja meg. A lapot az $\vec{F}_3 = F_{3y}\vec{e}_y$, $\vec{F}_4 = F_{4z}\vec{e}_z$ koncentrált erő és az $\vec{M}_0 = M_{0x}\vec{e}_x$ koncentrált nyomaték terheli. A szerkezet geometriai méreteinek és terheléseinek konkrét értékeit a táblázat tartalmazza. A merev lap vastagsága: $d = 0,15$ m.

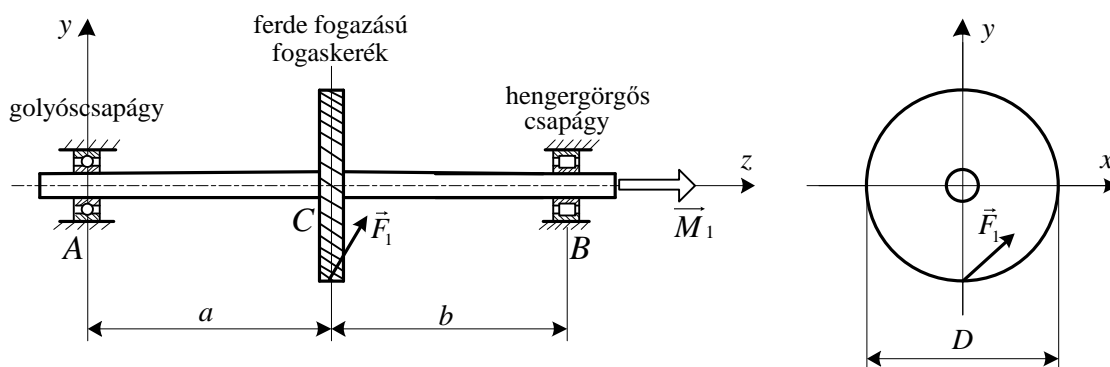
Adatok:

A személyi igazolvány számának		0	1	2	3	4	5	6	7	8	9
1. jegye	a [m]	1,0	1,2	1,4	1,5	1,6	1,8	2,0	2,2	2,4	2,5
2. jegye	b [m]	0,1	0,2	0,3	0,4	0,15	0,25	0,35	0,45	0,5	0,25
3. jegye	c [m]	0,1	0,2	0,3	0,4	0,15	0,25	0,35	0,45	0,5	0,25
4. jegye	F_{3y} [kN]	1,0	1,5	2,0	2,5	3,0	-1,0	-1,5	-2,0	-2,5	-3,0
5. jegye	F_{4z} [kN]	-1,0	-1,5	-2,0	-2,5	-3,0	1,0	1,5	2,0	2,5	3,0
6. jegye	M_{0x} [kNm]	5,5	-5,0	4,5	4,0	-3,5	-3,0	-2,5	2,0	1,5	1,0

Feladat:

1. A szerkezetet terhelő erőrendszer A pontra számított redukált vektorkettősének meghatározása.
2. A rudakban fellépő $\vec{F}_1, \vec{F}_2, \vec{F}_3, \vec{F}_4, \vec{F}_5, \vec{F}_6$ támasztóerők meghatározása.

1.2. feladat



Adott az ábrán látható hajtóműtengely és a rajta lévő D gördülőkör átmérőjű fogaskerék, melyre $\vec{F}_1 = F_{1x}\vec{e}_x + F_{1y}\vec{e}_y + F_{1z}\vec{e}_z$ erő hat. A tengely végén $\vec{M}_1 = M_{1z}\vec{e}_z$ csavarónyomaték működik. A tengelyre ható axiális erőt a bal oldali golyóscsapágy veszi fel. A tengely anyagának legnagyobb megengedett feszültsége $\sigma_{meg} = 300$ MPa. A szerkezet geometriai jellemzőit, valamint terheléseit az alábbi táblázat tartalmazza.

Adatok:

A személyi igazolvány számának		0	1	2	3	4	5	6	7	8	9
1. jegye	a [mm]	60	70	80	90	100	110	120	130	140	150
2. jegye	b [mm]	60	70	80	90	100	110	120	130	140	150
3. jegye	D [mm]	100	120	140	160	180	200	180	160	140	120
3. jegye	F_{1x} [kN]	-50	-45	-40	-35	-30	30	35	40	45	50
4. jegye	F_{1y} [kN]	16	20	24	28	32	36	40	44	48	52
5. jegye	F_{1z} [kN]	-10	-8	-6	-4	-2	2	4	6	8	10
3. jegye	M_{1z} [kNm]	2,5	2,7	2,8	2,8	2,7	-3	-3,15	-3,2	-3,15	-3

Feladat:

1. A tengely AB szakaszára vonatkozó igénybevételi ábrák megrajzolása.
2. A tengely AB szakaszának méretezése, ellenőrzése feszültségcsúcsra. Méretezés illetve ellenőrzés során a Huber-Mises-Hencky féle elméletet alkalmazza!

A számításokhoz felhasznált adatok kiválasztása:

A személyi igazolvány számának alapján történik. Például, ha a személyi igazolvány száma 032487AH (vagy AH-III. 032487), akkor az 1.2. feladatot a következő adatokkal kell megoldani: $a = 60 \text{ mm}$, $b = 90 \text{ mm}$, $D = 140 \text{ mm}$, $F_{1x} = -40 \text{ kN}$, $F_{1y} = 32 \text{ kN}$, $F_{1z} = 8 \text{ kN}$, $M_{1z} = 2,8 \text{ kNm}$.

Formai követelmények, beadási határidő:

A feladatokat áttekinthetően, igényesen és helyesen kidolgozva A4-es méretű lapokon **2018. március 30-ig** kell leadni **név, NEPTUN kód és személyi igazolvány szám** feltüntetésével **Horváth Péter tanársegédnél** az A épület IV. emelet 406. irodában, vagy az **Alkalmazott Mechanika Tanszék Titkárságán** az A épület IV. emelet 404. irodában. **A beadandó feladat első oldala az Alkalmazott Mechanika Tanszék által kiadott feladatlap, amelyen a felhasznált kiinduló adatokat fel kell tüntetni.** Aki a fenti határidőig a feladatokat nem adja be, az a póthatáridőig, vagyis **2018. április 6-ig** még leadhatja, de már csak késedelmi díj fizetése mellett.

Aki feladatát **hiánytalanul és helyesen kidolgozva** nem adja le a póthatáridőre sem, az a tantárgyból **nem kap aláírást**. Az **aláírás megtagadás végleges**, azaz nem pótolható. Aláírás nélkül **nem lehet vizsgára jelentkezni**, azaz a tantárgy csak ismételt tantárgy felvétellel teljesíthető egy következő félévben.

Házi feladattal kapcsolatos kérdéseiket feltehetik a tantárgy **konzultációin** az A 406-os irodában, vagy e-mailben a **horvpe@sze.hu** címen.

Győr, 2018. február 5.