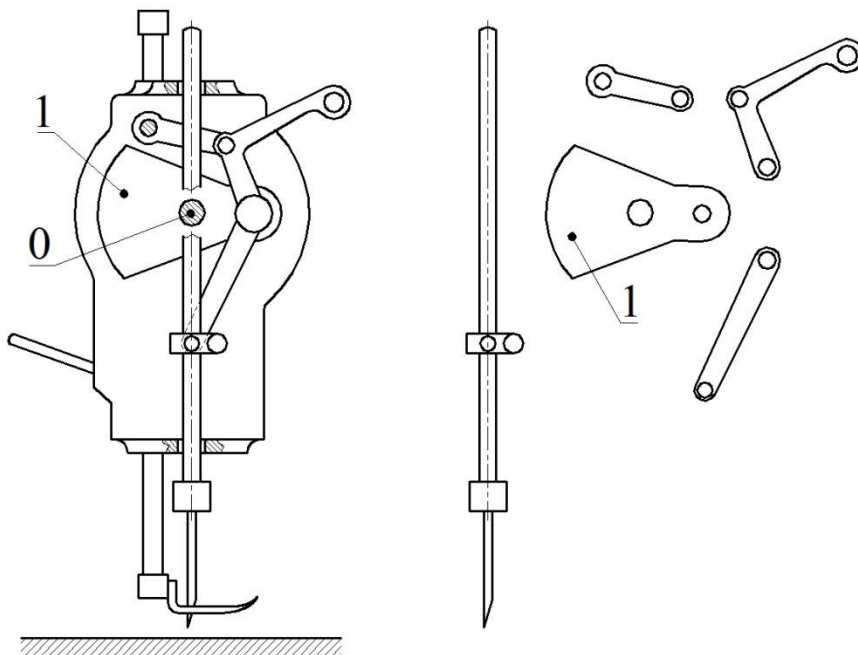


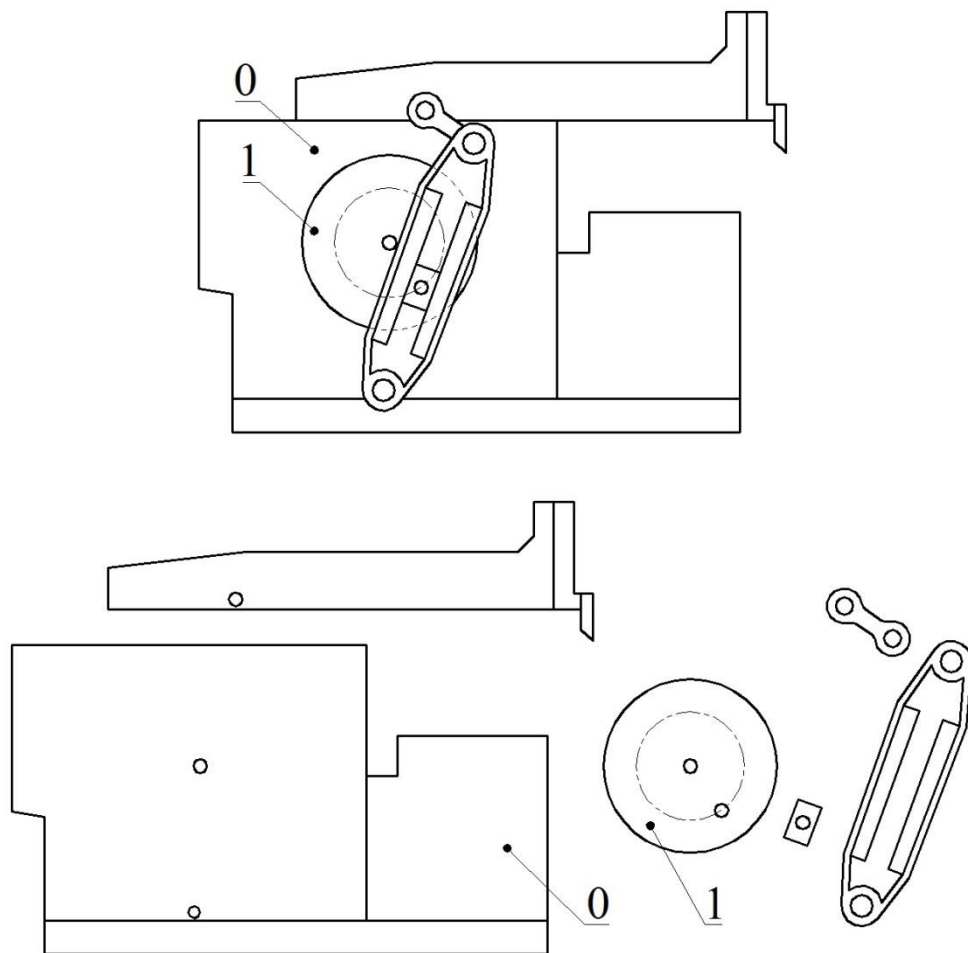
MECHANIZMUSOK 1. HÁZI FELADAT
(Szerkezeti felépítés, szabadságfokok)

1. Rajzolja meg az ábrákon lévő két szerkezet (varrógép tűmozgató szerkezet és gyalugép főhajtómű) vonalas vázlatát! Az ábrákon a tagok nem összekapcsolva is láthatók.
2. A vonalas vázlaton jelölje nagy betűkkel a kényszereket (ügyelve az aktív kényszerek jelölésére) és számokkal a tagokat! Mindkét szerkezeten az 1-es jelű tag van meghajtva ω_{01} szögsebességgel.
3. Írja fel a mechanizmus legegyszerűbb szerkezeti képletét!
4. Határozza meg (kinematikai lánconként) a mechanizmus geometriai határozottsági fokát!
5. Határozza meg (kinematikai lánconként) a mechanizmus kinematikai határozottsági fokát!

A feladatot áttekinthetően és igényesen kidolgozva A4-es méretű lapokon kell leadni **név/NEPTUN kód** feltüntetésével **2020. április 3-ig** Bojtár Gergelynél, az A épület, IV. emelet, 406. irodában, vagy az Alkalmazott Mechanika Tanszék titkárságán, az A épület, IV. emelet, 404. irodában, illetve postai úton április 3-ai beérkezéssel a

Széchenyi István Egyetem
Gépészmérnöki, Informatikai és Villamosmérnöki Kar
Alkalmazott Mechanika Tanszék
Bojtár Gergely
GYŐR
Egyetem tér 1.
9026
címre.





Akinek a beadott feladata hiányos, hibás, vagy nem jut el a megadott határidőre a tantárgy konzulenséhez, az **nem kap aláírást**. Az **aláírás megtagadás végleges**, azaz nem pótolható. Aláírás nélkül pedig a tantárgy csak ismételt tantárgy felvétellel teljesíthető egy következő félévben.

Házi feladattal kapcsolatos kérdéseiket feltehetik e-mailben a bojtarg@sze.hu címen, vagy személyesen az A 406-os irodában Bojtár Gergely egyetemi tanársegédnek.

Győr, 2020. február 10.